

Kupplung Eventtechnik Farbe schwarz - für Theater- und Medienbereich



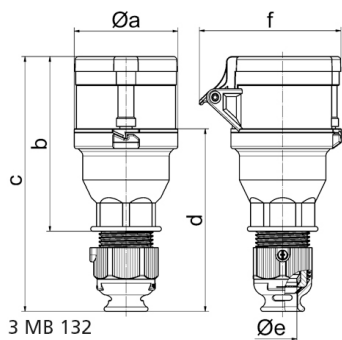
Artikelbeschreibung	
BALS-Art.-Nr	310513
EAN	4024941145299
Produktgruppe	Kupplung QUICK-CONNECT
Stromstärke	32A
Polzahl	3p
Anordnung der Phasen	2P+PE
Lage des Schutzkontaktes	6h
Spannung	200 - 250V~

Artikelbeschreibung	
Frequenz	50/60Hz
Schutzart	IP44
Kennfarbe	blau
Gerätefarbe	Kragen schwarz RAL 9005, Klappdeckel schwarz RAL 9005, Gehäusehaube schwarz RAL 9005, Kabelverschraubung schwarz RAL 9005
Anschlusstechnik	schraublose Federklemmtechnik als Käfigzugfederklemme mit Kontex-Kontakt
Maximaler Leiterquerschnitt	6,0 qmm
Kabeleinführung	mit Kabelverschraubung
Geräte-Höhe	194mm
Geräte-Breite	79mm
Geräte-Tiefe	93mm
Gehäusematerial	Polyamid
Kontakte	der Kontaktträger ist aus Polyamid, die Kontakte sind Messing vernickelt

Zusätzliche technische Informationen	
	Mit MULTI-GRIP Kabelverschraubung und integrierter Zugentlastung, Die Verbindung der Gehäuseteile ist schraubenlos und wird durch einen Rastverschluß arretiert. Ein Öffnen mittels Schraubendreher ist möglich, Für Kabel mit einem min. Durchmesser von 11mm bis max. Durchmesser 23mm

Logistikdaten	
Einzelgewicht	0,252 kg / Stück

Logistikdaten	
Verpackungsart	Tüte
Inhaltsmenge	1 ST
EAN	4024941145299
Länge	93 mm
Breite	79 mm
Höhe	194 mm
Gewicht	0,253 kg
Volumen	1.425,318 ccm
Verpackungsart	Karton
Inhaltsmenge	10 ST
EAN	4024941840569
Länge	295 mm
Breite	185 mm
Höhe	215 mm
Gewicht	2,684 kg
Volumen	9.975 ccm



Ampere	16	16	16	32	32	32
Polzahl	3	4	5/7	3	4	5/7
a ø	53,0	60,0	66,0	74,5	74,5	74,5
b	100,5	112,5	113,5	133,5	133,5	134,5
c	151,0	163,0	164,0	196,0	196,0	197,0
d	107,5	114,5	115,5	137,5	137,5	138,5
e ø	18,0	18,0	18,0	23,0	23,0	23,0
f	76,0	79,0	86,0	92,0	92,0	97,0
Leiter mm ² min	1	1	1	2,5	2,5	2,5
Leiter mm ² max	2,5	2,5	2,5	6	6	6