

prolongateur pour technique événementielle de couleur noire - pour le théâtre et les médias



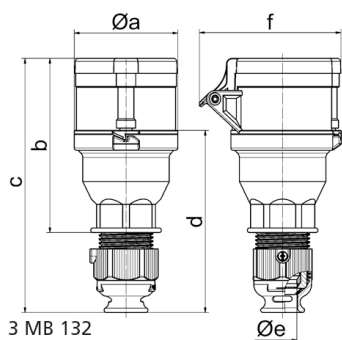
Description de l'article	
Référence	310513
EAN	4024941145299
Groupe de produits	prolongateur Quick-Connect
Intensité	32A
Nombre de pôles	3p
Disposition des phases	2P+PE
Emplacement du contact de protection	6h
Tension	200 à 250V

Description de l'article	
Fréquence	50 et 60Hz
Indice de protection	IP44
Code couleur	bleu
Couleur de l'appareil	collet noir RAL 9005, couv. rabatt. noir RAL 9005, capot noir RAL 9005, presse-étoupe noir RAL 9005
Connectique	technique de connexion à ressort sans vis avec bornes à ressort de traction avec contact Kontex
Section maximale des conducteurs	6,0 mm ²
Entrée de câble	raccord à écrou
Hauteur de l'appareil en mm	194mm
Largeur de l'appareil en mm	79mm
Profondeur de l'appareil en mm	93mm
Matériau du boîtier	polyamide
Contacts	le porte-contacts est en polyamide, les contacts sont en laiton nickelé

Autres caractéristiques techniques	
	avec presse-étoupe MULTI-GRIP et décharge de traction intégrée, Les parties du boîtier sont reliées sans vis par une fermeture à encliquetage. Ouverture possible à l'aide d'un tournevis, Pour des câbles de diamètre entre 11mm min. et 23mm max.

Données logistiques	
Poids unitaire	0.252 Kg / null
Type d'emballage	null

Données logistiques	
Contenu	1 ST
EAN	4024941145299
Longueur	93 mm
Largeur	79 mm
Hauteur	194 mm
Poids	0,253 kg
Volume	1 425,318 ccm
Type d'emballage	null
Contenu	10 ST
EAN	4024941840569
Longueur	295 mm
Largeur	185 mm
Hauteur	215 mm
Poids	2,684 kg
Volume	9 975 ccm



Ampere	16	16	16	32	32	32
Polzahl	3	4	5/7	3	4	5/7
a ø	53,0	60,0	66,0	74,5	74,5	74,5
b	100,5	112,5	113,5	133,5	133,5	134,5
c	151,0	163,0	164,0	196,0	196,0	197,0
d	107,5	114,5	115,5	137,5	137,5	138,5
e ø	18,0	18,0	18,0	23,0	23,0	23,0
f	76,0	79,0	86,0	92,0	92,0	97,0
Leiter mm ² min	1	1	1	2,5	2,5	2,5
Leiter mm ² max	2,5	2,5	2,5	6	6	6