

prolongateur pour technique événementielle de couleur noire - pour le théâtre et les médias



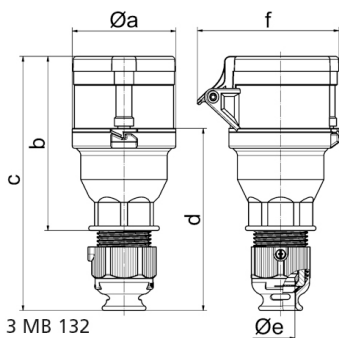
| Description de l'article | |
|--------------------------------------|----------------------------|
| Référence | 310515 |
| EAN | 4024941145855 |
| Groupe de produits | prolongateur Quick-Connect |
| Intensité | 16A |
| Nombre de pôles | 5p |
| Disposition des phases | 3P+N+PE |
| Emplacement du contact de protection | 6h |
| Tension | 200/346 à 240/415V |

| Description de l'article | |
|----------------------------------|---|
| Fréquence | 50 et 60Hz |
| Indice de protection | IP44 |
| Code couleur | rouge |
| Couleur de l'appareil | collet noir RAL 9005, couv. rabatt. noir RAL 9005, capot noir RAL 9005, presse-étoupe noir RAL 9005 |
| Connectique | technique de connexion à ressort sans vis avec bornes à ressort de traction avec contact Kontex |
| Section maximale des conducteurs | 2,5 mm ² |
| Entrée de câble | raccord à écrou |
| Hauteur de l'appareil en mm | 157mm |
| Largeur de l'appareil en mm | 71mm |
| Profondeur de l'appareil en mm | 91mm |
| Matériau du boîtier | polyamide |
| Contacts | le porte-contacts est en polyamide, les contacts sont en laiton nickelé |

| Autres caractéristiques techniques | |
|------------------------------------|--|
| | avec presse-étoupe MULTI-GRIP et décharge de traction intégrée, Les parties du boîtier sont reliées sans vis par une fermeture à encliquetage. Ouverture possible à l'aide d'un tournevis, Pour des câbles de diamètre entre 8mm min. et 18mm max. |

| Données logistiques | |
|---------------------|-----------------|
| Poids unitaire | 0.178 Kg / null |
| Type d'emballage | null |

| Données logistiques | |
|---------------------|---------------|
| Contenu | 1 ST |
| EAN | 4024941145855 |
| Longueur | 91 mm |
| Largeur | 71 mm |
| Hauteur | 157 mm |
| Poids | 0,179 kg |
| Volume | 1 014,377 ccm |
| Type d'emballage | null |
| Contenu | 10 ST |
| EAN | 4024941840583 |
| Longueur | 245 mm |
| Largeur | 177 mm |
| Hauteur | 185 mm |
| Poids | 1,913 kg |
| Volume | 7 140 ccm |



| Ampere | 16 | 16 | 16 | 32 | 32 | 32 |
|----------------------------|-------|-------|-------|-------|-------|-------|
| Polzahl | 3 | 4 | 5/7 | 3 | 4 | 5/7 |
| a ø | 53,0 | 60,0 | 66,0 | 74,5 | 74,5 | 74,5 |
| b | 100,5 | 112,5 | 113,5 | 133,5 | 133,5 | 134,5 |
| c | 151,0 | 163,0 | 164,0 | 196,0 | 196,0 | 197,0 |
| d | 107,5 | 114,5 | 115,5 | 137,5 | 137,5 | 138,5 |
| e ø | 18,0 | 18,0 | 18,0 | 23,0 | 23,0 | 23,0 |
| f | 76,0 | 79,0 | 86,0 | 92,0 | 92,0 | 97,0 |
| Leiter mm ² min | 1 | 1 | 1 | 2,5 | 2,5 | 2,5 |
| Leiter mm ² max | 2,5 | 2,5 | 2,5 | 6 | 6 | 6 |
| | | | | | | |
| | | | | | | |
| | | | | | | |