

قارنة بتقنية سوداء اللون لمجال المسرح والميديا



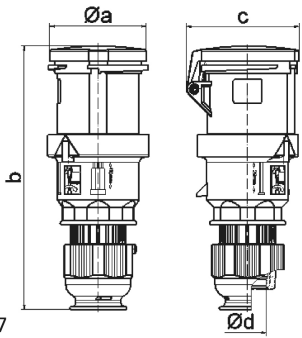
| وصف الصنف | |
|-----------------------|--------------------|
| 310518 | رقم الصنف لدى |
| 4024941202343 | الرقم الدولي للصنف |
| قارنة | فئة المنتج |
| 63 أمبير | شدة التيار |
| 5 أقطاب | عدد الأقطاب |
| 3 | ترتيب المراحل |
| الساعة 6 | وضع ملامس التأريض |
| 200346 حتى 415240 فلت | الجهد |
| 50 و 60 هرتز | التردد |
| 44 | نوع الحماية |

| وصف الصنف | |
|--|---------------------------|
| أحمر | لون التمييز |
| رقبة سوداء 9005 , مزلاج تشغيل أسود 9005 , غطاء بمفصلة أسود 9005 , غطاء علبة أسود 9005 , كابل ملولب أسود 9005 | لون الأجهزة |
| أطراف ملولبة كأطراف صندوقية مع ملامس | تقنية التوصيل |
| 16,0 مم مربع | الحد الأقصى لقطر الموصل |
| | مدخل الكابل |
| 252 | ارتفاع الأجهزة بالمليمتير |
| 97 | عرض الأجهزة بالمليمتير |
| 109 | عمق الأجهزة بالمليمتير |
| بولي أميد | خامة العلبة |
| حامل الملامسات من مادة مقاومة لدرجات الحرارة المرتفعة, الملامسات نحاس أصفر مطلي بالنيكل | اللامسات |

| الخصائص التقنية الأخرى | |
|--|--|
| لكابل بحد أدنى للقطر 16 مم حتى حد أقصى 36 مم, توصيل أجزاء العلبة دون براغي ويتم التثبيت بقليل سريع, يمكن الفتح عن طريق مفك, مع وصلة كابل ملولبة وحدة أفقية بنظام , مع وسيلة تخفيف ضغط مدمجة, وفتحات تصريف مياه إضافية, وبرغي تثبيت | |

| البيانات اللوجيستية | |
|---------------------|--------------------|
| 0.67 | الوزن المستقل |
| | نوع العبوة |
| ١ | كمية المحتوى |
| 4024941202343 | الرقم الدولي للصنف |
| ١١٠ | الطول |

| البيانات اللوجيستية | |
|---------------------|-------------------|
| ٩٨ | العرض |
| ٢٥٣ | الارتفاع |
| ٠,٦٧١ | الوزن |
| ٢,٧٢٧,٣٤ | الحجم |
| | نوع العبوة |
| ٥ | كمية المحتوى |
| 4024941840620 | الرقم الدولي للصف |
| ٣٢٥ | الطول |
| ٢١٧ | العرض |
| ٢١٠ | الارتفاع |
| ٣,٥٥٦ | الوزن |
| ١٣,٥٨٨,٤ | الحجم |



3 MB 107

| | 63 | 63 | 63 | | | | |
|----------------------------|-------|-------|-------|--|--|--|--|
| Ampere | 3 | 4 | 5 | | | | |
| Polzahl | 3 | 4 | 5 | | | | |
| a ø | 95,0 | 95,0 | 95,0 | | | | |
| b | 251,0 | 251,0 | 251,0 | | | | |
| c | 109,0 | 109,0 | 109,0 | | | | |
| d ø | 36,0 | 36,0 | 36,0 | | | | |
| Leiter mm ² min | 6 | 6 | 6 | | | | |
| Leiter mm ² max | 16 | 16 | 16 | | | | |
| | | | | | | | |
| | | | | | | | |
| | | | | | | | |
| | | | | | | | |