

قارنات مع تقنية التوصيل دون لولبة، لظروف التشغيل الشاقة



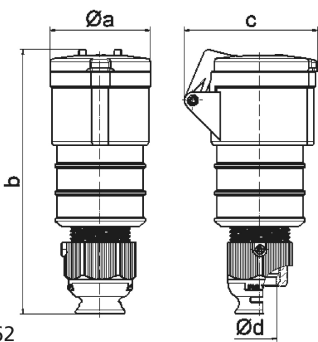
وصف الصنف	
310564	رقم الصنف لدى
4024941193580	الرقم الدولي للصنف
قارنات	فئة المنتج
16 أمبير	شدة التيار
3 أقطاب	عدد الأقطاب
2	ترتيب المراحل
الساعة 1	وضع ملامس التأريض
50 فلت كل قيم الجهد الاسمية وأو الترددات غير المشمولة بأنظمة أخرى. يمكن استخدام وضع الساعة بشكل إضافي في تطبيقات خاصة تحتاج إلى تفريق مع المواقع المقننة.	الجهد
44	نوع الحماية

وصف الصنف	
رمادي	لون التمييز
غطاء بمفصلة رمادي 7035 , وصلة كابل ملولبة رمادية 7035 , علبة رمادية 7035	لون الأجهزة
تقنية شد نابضي دون لولبة كطرف قفصي بشد نابضي مع ملامس	تقنية التوصيل
2,5 مم مربع	الحد الأقصى لقطر الموصل
	مدخل الكابل
162	ارتفاع الأجهزة بالمليمتير
51	عرض الأجهزة بالمليمتير
72	عمق الأجهزة بالمليمتير
بولي أميد	خامة العلبة
حامل الملامسات من مادة مقاومة لدرجات الحرارة المرتفعة, الملامسات نحاس أصفر مطلي بالنيكل	اللامسات

الخصائص التقنية الأخرى	
لكابل بحد أدنى للقطر 8 مم حتى حد أقصى 18 مم, مع وصلة كابل ملولبة وحدة أفقية بنظام ، مع وسيلة تخفيف ضغط مدمجة، وفتحات تصريف مياه إضافية، وبرغي تثبيت	

البيانات اللوجيستية	
0.143	الوزن المستقل
	نوع العبوة
١	كمية المحتوى
4024941193580	الرقم الدولي للصنف
٧٢	الطول

البيانات اللوجيستية	
٥١	العرض
١٦٢	الارتفاع
٠,١٤٤	الوزن
٥٩٤,٨٦٤	الحجم
	نوع العبوة
١٠	كمية المحتوى
4024941836333	الرقم الدولي للصف
٢٤٨	الطول
١٥٨	العرض
١٢٣	الارتفاع
١,٥٢٧	الوزن
٣,٩٦٠	الحجم



3 MB 62

Ampere	16	16	16	32	32	32
Polzahl	3	4	5	3	4	5
a ø	51,0	58,0	65,0	66,5	66,5	72,0
b	156,0	162,0	168,0	195,0	195,0	198,0
c	72,0	78,0	86,0	89,0	89,0	99,0
d ø	18,0	18,0	21,0	23,0	23,0	27,0
Leiter mm ² min	1	1	1	2,5	2,5	2,5
Leiter mm ² max	2,5	2,5	2,5	6	6	6