

قارنات للحاويات، مع نظام



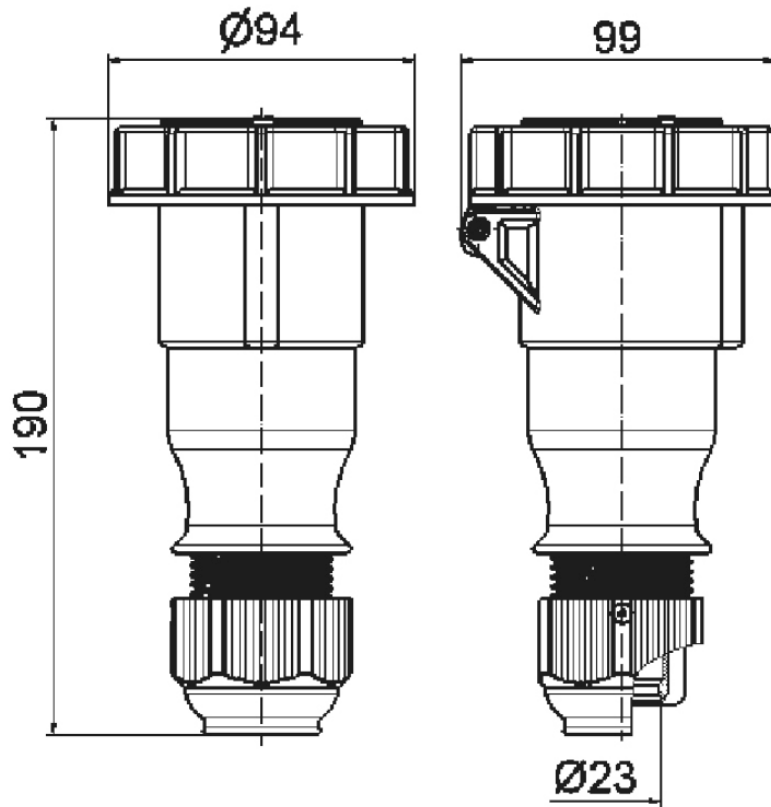
وصف الصنف	
310567	رقم الصنف لدى
4024941148795	الرقم الدولي للصنف
قارنات مع وصلة ملولبة	فئة المنتج
32 أمبير	شدة التيار
4 أقطاب	عدد الأقطاب
3	ترتيب المراحل
الساعة 3	وضع ملامس التأريض
50 380 هرتز و 440 فلت 60 هرتز فقط لحاويات التبريد	الجهد
50 و 60 هرتز	التردد
67	نوع الحماية

وصف الصنف	
أحمر	لون التمييز
غطاء بمفصلة أحمر 3000 , علبة حمراء 3000 , حلقة مسمارية رمادية 7035 , وصلة كابل ملولبة رمادية 7035	لون الأجهزة
مع طرف ملولب	تقنية التوصيل
6,0 مم مربع	الحد الأقصى لقطر الموصل
	مدخل الكابل
190	ارتفاع الأجهزة بالمليمترا
94	عرض الأجهزة بالمليمترا
97	عمق الأجهزة بالمليمترا
بولي أميد	خامة العلبه
حامل الملامسات من البولي أميد, الملامسات نحاس أصفر مطلي بالنيكل	اللامسات

الخصائص التقنية الأخرى	
العلبة مكونة من جزء واحد, مع وصلة كابل ملولبة بنظام ووسيلة تخفيف ضغط مدمجة, لكابل بحد أدنى للقطر 11 مم حتى حد أقصى 23 مم	

البيانات اللوجيستية	
0.3	الوزن المستقل
	نوع العبوة
١	كمية المحتوى
4024941148795	الرقم الدولي للصنف
٩٧	الطول

البيانات اللوجيستية	
٩٤	العرض
١٩٠	الارتفاع
٠,٣٠١	الوزن
١,٧٣٢,٤٢	الحجم
	نوع العبوة
١٠	كمية المحتوى
4024941825627	الرقم الدولي للصنف
٣٢٥	الطول
٢١٧	العرض
٢١٠	الارتفاع
٣,٢٠٦	الوزن
١٣,٥٨٨,٤	الحجم



3 MB 80