

Соединители - для контейнера, MULTI-GRIP



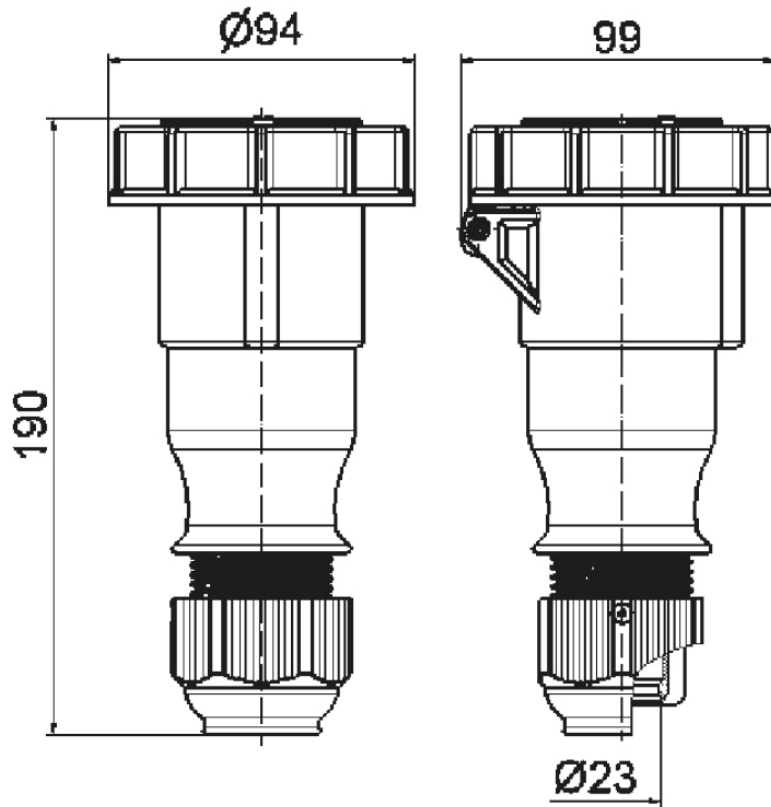
Описание изделия	
№ арт. BALS	310567
Код EAN	4024941148795
Группа продукции	Соединитель TLS с резьбовым соединением MULTI-GRIP
Сила тока	32 А
Кол-во полюсов	4-пол.
Расположение фаз	3 фазы+PE
Положение заземляющего контакта	3 ч
	380 В (50 Гц) и 440 В (60 Гц) (только рефрижераторные контейнеры)
Частота	50 и 60 Гц

Описание изделия	
Степень защиты	IP67
Маркировочный цвет	красный
Цвет прибора	Откид. крышка красная RAL 3000, Байон. кольцо серый RAL 7035, Кабельный ввод серый RAL 7035, Корпус красный RAL 3000
Соединение	с винт. клеммой
Макс. поперечное сечение кабеля	6,0 мм ²
Кабельный ввод	null
Высота прибора, мм	190mm
Ширина прибора, мм	94mm
Глубина прибора, мм	97mm
Материал корпуса	Полиамид
Контакты	Контакты из никелированной латуни, Контактная подложка из полиамида

прочие технические характеристики	
	Корпус состоит из одной части, Резьбовой кабельный ввод MULTI-GRIP, встроенная защита от натяжения, Для кабеля диаметром от 11 до 23 мм

Логистика	
Масса одного изделия	0.3 кг / null
Тип упаковки	null
Кол-во в упаковке	1 ST
Код EAN	4024941148795

Логистика	
Длина	97 mm
Ширина	94 mm
Высота	190 mm
Масса	0,301 kg
Объем	1 732,42 ccm
Тип упаковки	null
Кол-во в упаковке	10 ST
Код EAN	4024941825627
Длина	325 mm
Ширина	217 mm
Высота	210 mm
Масса	3,206 kg
Объем	13 588,4 ccm



3 MB 80