

prolongateur pour technique événementielle de couleur noire - pour le théâtre et les médias



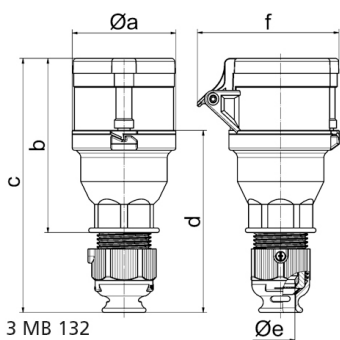
Description de l'article	
Référence	310607
EAN	4024941950749
Groupe de produits	prolongateur Quick-Connect
Intensité	16A
Nombre de pôles	4p
Disposition des phases	3P+PE
Emplacement du contact de protection	6h
Tension	380 à 415V

Description de l'article	
Fréquence	50 et 60Hz
Indice de protection	IP44
Code couleur	rouge
Couleur de l'appareil	collet noir RAL 9005, couv. rabatt. noir RAL 9005, capot noir RAL 9005, presse-étoupe noir RAL 9005
Connectique	technique de connexion à ressort sans vis avec bornes à ressort de traction avec contact Kontex
Section maximale des conducteurs	2,5 mm ²
Entrée de câble	raccord à écrou
Hauteur de l'appareil en mm	162mm
Largeur de l'appareil en mm	60mm
Profondeur de l'appareil en mm	79mm
Matériau du boîtier	polyamide
Contacts	le porte-contacts est en polyamide, les contacts sont en laiton nickelé

Autres caractéristiques techniques	
	avec presse-étoupe MULTI-GRIP et décharge de traction intégrée, Les parties du boîtier sont reliées sans vis par une fermeture à encliquetage. Ouverture possible à l'aide d'un tournevis, Pour des câbles de diamètre entre 8mm min. et 18mm max.

Données logistiques	
Poids unitaire	0.156 Kg / null
Type d'emballage	null

Données logistiques	
Contenu	1 ST
EAN	4024941950749
Longueur	79 mm
Largeur	60 mm
Hauteur	162 mm
Poids	0,157 kg
Volume	767,88 ccm
Type d'emballage	null
Contenu	10 ST
EAN	4024941840576
Longueur	275 mm
Largeur	175 mm
Hauteur	137 mm
Poids	1,685 kg
Volume	5 737,5 ccm



Ampere	16	16	16	32	32	32
Polzahl	3	4	5/7	3	4	5/7
a ø	53,0	60,0	66,0	74,5	74,5	74,5
b	100,5	112,5	113,5	133,5	133,5	134,5
c	151,0	163,0	164,0	196,0	196,0	197,0
d	107,5	114,5	115,5	137,5	137,5	138,5
e ø	18,0	18,0	18,0	23,0	23,0	23,0
f	76,0	79,0	86,0	92,0	92,0	97,0
Leiter mm ² min	1	1	1	2,5	2,5	2,5
Leiter mm ² max	2,5	2,5	2,5	6	6	6