

قارنات مع تقنية التوصيل دون لولبة، لظروف التشغيل الشاقة

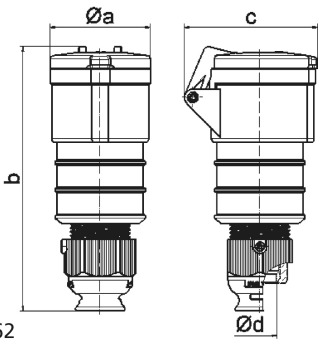


وصف الصنف	
310628	رقم الصنف لدى
4024941947947	الرقم الدولي للصنف
قارنات	فئة المنتج
32 أمبير	شدة التيار
4 أقطاب	عدد الأقطاب
3	ترتيب المراحل
الساعة 5	وضع ملامس التأريض
600 حتى 690 فلت	الجهد
50 و 60 هرتز	التردد
44	نوع الحماية

وصف الصنف	
لون التمييز	أسود
لون الأجهزة	علبة سوداء 9005 , غطاء بمفصلة أسود 9005 , وصلة كابل ملولبة رمادية 7035
تقنية التوصيل	تقنية شد نابضي دون لولبة كطرف قفصي بشد نابضي مع ملامس
الحد الأقصى لقطر الموصل	6,0 مم مربع
مدخل الكابل	
ارتفاع الأجهزة بالمليمتير	198
عرض الأجهزة بالمليمتير	66
عمق الأجهزة بالمليمتير	91
خامة العلبة	بولي أميد
اللامسات	حامل اللامسات من مادة مقاومة لدرجات الحرارة المرتفعة, اللامسات نحاس أصفر مطلي بالنيكل

البيانات اللوجيستية	
الوزن المستقل	0.31
نوع العبوة	
كمية المحتوى	١
الرقم الدولي للصنف	4024941947947
الطول	٩١
العرض	٦٦
الارتفاع	١٩٨
الوزن	٠,٣١١
الحجم	١,١٨٩,١٨٨

البيانات اللوجيستية	
	نوع العبوة
١٠	كمية المحتوى
4024941838085	الرقم الدولي للصنف
٣٢٥	الطول
٢١٧	العرض
٢١٠	الارتفاع
٣,٣٠٦	الوزن
١٣,٥٨٨,٤	الحجم



3 MB 62

Ampere	16	16	16	32	32	32
Polzahl	3	4	5	3	4	5
a ø	51,0	58,0	65,0	66,5	66,5	72,0
b	156,0	162,0	168,0	195,0	195,0	198,0
c	72,0	78,0	86,0	89,0	89,0	99,0
d ø	18,0	18,0	21,0	23,0	23,0	27,0
Leiter mm ² min	1	1	1	2,5	2,5	2,5
Leiter mm ² max	2,5	2,5	2,5	6	6	6