

## Prolongadores - con sistema de conexión sin tornillos, para condiciones de uso extremas

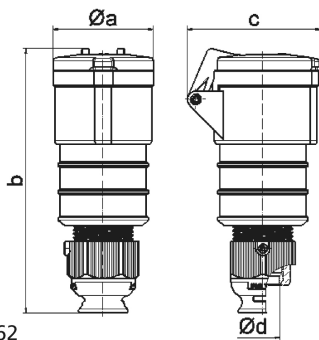


Descripción del artículo	
Código BALS	310628
EAN	4024941947947
Grupo de productos	Prolongador Quick-Connect TE
Intensidad de corriente	32A
Número de polos	4p
Arreglo de las fases	3P+PE
Ubicación del contacto de puesta a tierra	5h
Tensión	De 600 hasta 690V

Descripción del artículo	
Frecuencia	50 y 60Hz
Índice de protección	IP44
Color distintivo	negro
Color del equipo	Carcasa negra RAL 9005, Tapa abatible negra RAL 9005, Racor atornillado para cables gris RAL 7035
Sistema de conexión	sistema de bornes de resorte sin tornillos con bornes de muelle de tracción de jaula con contacto Kontex
Máxima sección transversal del cable	6,0 mm <sup>2</sup>
Entrada de cable	null
Altura del equipo en mm	198mm
Anchura del equipo en mm	66mm
Profundidad del equipo en mm	91mm
Material de la carcasa	Poliamida
Contactos	El portacontactos es de material resistente a altas temperaturas, Los contactos son de latón niquelado

Datos de logística	
Peso individual	0.31 Kg / null
Tipo de embalaje	null
Cantidad de unidades	1 ST
EAN	4024941947947
Longitud	91 mm
Ancho	66 mm

Datos de logística	
Altura	198 mm
Peso	0,311 kg
Volumen	1.189,188 ccm
Tipo de embalaje	null
Cantidad de unidades	10 ST
EAN	4024941838085
Longitud	325 mm
Ancho	217 mm
Altura	210 mm
Peso	3,306 kg
Volumen	13.588,4 ccm



Ampere	16	16	16	32	32	32
Polzahl	3	4	5	3	4	5
a ø	51,0	58,0	65,0	66,5	66,5	72,0
b	156,0	162,0	168,0	195,0	195,0	198,0
c	72,0	78,0	86,0	89,0	89,0	99,0
d ø	18,0	18,0	21,0	23,0	23,0	27,0
Leiter mm <sup>2</sup> min	1	1	1	2,5	2,5	2,5
Leiter mm <sup>2</sup> max	2,5	2,5	2,5	6	6	6