

Соединители - безвинтовое соединение, для тяжелых условий

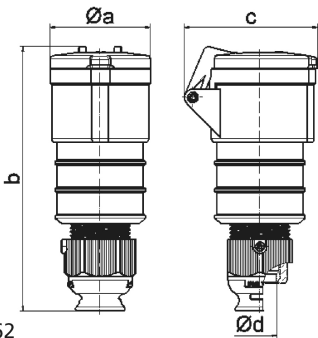


Описание изделия	
№ арт. BALS	310628
Код EAN	4024941947947
Группа продукции	Соединитель Quick-Connect TE
Сила тока	32 A
Кол-во полюсов	4-пол.
Расположение фаз	3 фазы+PE
Положение заземляющего контакта	5 ч
	от 600 до 690 В
Частота	50 и 60 Гц
Степень защиты	IP44

Описание изделия	
Маркировочный цвет	черный
Цвет прибора	Корпус черный RAL 9005, Откидная крышка черная RAL9005, Кабельный ввод серый RAL 7035
Соединение	безвинтовые туннельные пружинные клеммы с контактом Kontex
Макс. поперечное сечение кабеля	6,0 мм <sup>2</sup>
Кабельный ввод	null
Высота прибора, мм	198mm
Ширина прибора, мм	66mm
Глубина прибора, мм	91mm
Материал корпуса	Полиамид
Контакты	Контактная подложка из термостойкого материала, Контакты из никелированной латуни

Логистика	
Масса одного изделия	0.31 кг / null
Тип упаковки	null
Кол-во в упаковке	1 ST
Код EAN	4024941947947
Длина	91 mm
Ширина	66 mm
Высота	198 mm
Масса	0,311 kg

Логистика	
Объем	1 189,188 ccm
Тип упаковки	null
Кол-во в упаковке	10 ST
Код EAN	4024941838085
Длина	325 mm
Ширина	217 mm
Высота	210 mm
Масса	3,306 kg
Объем	13 588,4 ccm

 <p>3 MB 62</p>	<b>Ampere</b>	<b>16</b>	<b>16</b>	<b>16</b>	<b>32</b>	<b>32</b>	<b>32</b>
	<b>Polzahl</b>	<b>3</b>	<b>4</b>	<b>5</b>	<b>3</b>	<b>4</b>	<b>5</b>
a ø	51,0	58,0	65,0	66,5	66,5	72,0	
b	156,0	162,0	168,0	195,0	195,0	198,0	
c	72,0	78,0	86,0	89,0	89,0	99,0	
d ø	18,0	18,0	21,0	23,0	23,0	27,0	
Leiter mm <sup>2</sup> min	1	1	1	2,5	2,5	2,5	
Leiter mm <sup>2</sup> max	2,5	2,5	2,5	6	6	6	