

قارنة بتقنية سوداء اللون لمجال المسرح والميديا



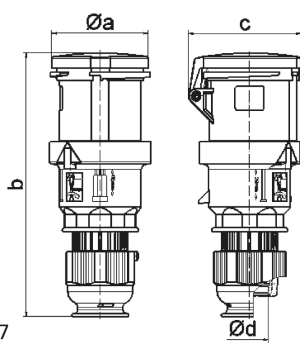
| وصف الصنف | |
|-----------------|--------------------|
| 310749 | رقم الصنف لدى |
| 4024941939027 | الرقم الدولي للصنف |
| قارنة | فئة المنتج |
| 63 أمبير | شدة التيار |
| 4 أقطاب | عدد الأقطاب |
| 3 | ترتيب المراحل |
| الساعة 6 | وضع ملامس التأريض |
| 380 حتى 415 فلط | الجهد |
| 50 و 60 هرتز | التردد |
| 44 | نوع الحماية |

| وصف الصنف | |
|---------------------------|--|
| لون التمييز | أحمر |
| لون الأجهزة | رقبة سوداء 9005 , مزلاج تشغيل أسود 9005 , غطاء بمفصلة أسود 9005 , غطاء علبة أسود 9005 , كابل ملولب أسود 9005 |
| تقنية التوصيل | أطراف ملولبة كأطراف صندوقية مع ملامس |
| الحد الأقصى لقطر الموصل | 16,0 مم مربع |
| مدخل الكابل | |
| ارتفاع الأجهزة بالمليمترا | 252 |
| عرض الأجهزة بالمليمترا | 97 |
| عمق الأجهزة بالمليمترا | 109 |
| خامة العلبة | بولي أميد |
| اللامسات | حامل اللامسات من مادة مقاومة لدرجات الحرارة المرتفعة, اللامسات نحاس أصفر مطلي بالنيكل |

| الخصائص التقنية الأخرى | |
|--|--|
| لكابل بحد أدنى للقطر 16 مم حتى حد أقصى 36 مم, توصيل أجزاء العلبة دون براغي ويتم التثبيت بقليل سريع, يمكن الفتح عن طريق مفك, مع وصلة كابل ملولبة وحدة أفقية بنظام , مع وسيلة تخفيف ضغط مدمجة, وفتحات تصريف مياه إضافية, وبرغي تثبيت | |

| البيانات اللوجيستية | |
|---------------------|---------------|
| الوزن المستقل | 0.63 |
| نوع العبوة | |
| كمية المحتوى | ١ |
| الرقم الدولي للصنف | 4024941939027 |
| الطول | ١٠٩ |

| البيانات اللوجيستية | |
|---------------------|---------------|
| عرض | ٩٧ |
| الارتفاع | ٢٥٢ |
| الوزن | ٠,٦٣١ |
| الحجم | ٢,٦٦٤,٣٩٦ |
| نوع العبوة | |
| كمية المحتوى | ٥ |
| الرقم الدولي للصف | 4024941840613 |
| الطول | ٣٢٥ |
| العرض | ٢١٧ |
| الارتفاع | ٢١٠ |
| الوزن | ٣,٣٥٦ |
| الحجم | ١٣,٥٨٨,٤ |



| | 63 | 63 | 63 | | | | |
|----------------------------|-------|-------|-------|--|--|--|--|
| Ampere | 3 | 4 | 5 | | | | |
| Polzahl | 3 | 4 | 5 | | | | |
| a ø | 95,0 | 95,0 | 95,0 | | | | |
| b | 251,0 | 251,0 | 251,0 | | | | |
| c | 109,0 | 109,0 | 109,0 | | | | |
| d ø | 36,0 | 36,0 | 36,0 | | | | |
| Leiter mm ² min | 6 | 6 | 6 | | | | |
| Leiter mm ² max | 16 | 16 | 16 | | | | |
| | | | | | | | |
| | | | | | | | |
| | | | | | | | |
| | | | | | | | |