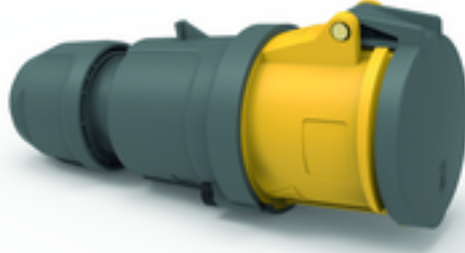


قارنات مع أطراف ملولبة، لظروف التشغيل الشاقة



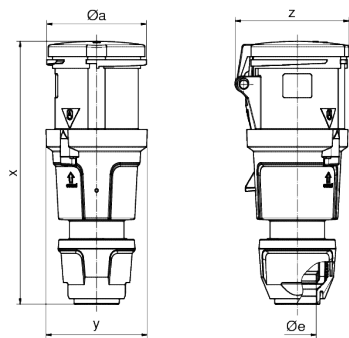
| وصف الصنف | |
|-----------------|--------------------|
| 3108 | رقم الصنف لدى |
| 4024941031080 | الرقم الدولي للصنف |
| قارنة | فئة المنتج |
| 63 أمبير | شدة التيار |
| 3 أقطاب | عدد الأقطاب |
| 2 | ترتيب المراحل |
| الساعة 4 | وضع ملامس التأريض |
| 100 حتى 130 فلت | الجهد |
| 50 و 60 هرتز | التردد |
| 44 | نوع الحماية |

| وصف الصنف | |
|---------------------------|---|
| لون التمييز | أصفر |
| لون الأجهزة | رقبة صفراء 1012 , مزلاج تشغيل أسود , , , 9005 |
| تقنية التوصيل | أطراف ملولبة كأطراف صندوقية مع ملامس |
| الحد الأقصى لقطر الموصل | 16,0 مم مربع |
| مدخل الكابل | |
| ارتفاع الأجهزة بالمليمتير | 252 |
| عرض الأجهزة بالمليمتير | 97 |
| عمق الأجهزة بالمليمتير | 109 |
| خامة العلبه | بولي أميد |
| اللامسات | حامل اللامسات من مادة مقاومة لدرجات الحرارة المرتفعة, اللامسات نحاس أصفر مطلي بالنيكل |

| الخصائص التقنية الأخرى | |
|---|--|
| لكابل بحد أدنى للقطر 16 مم حتى حد أقصى 36 مم, توصيل أجزاء العلبه دون براغي ويتم التثبيت بقفل سريع, يمكن الفتح عن طريق مفك, مع وصلة كابل ملولبة بنظام ووسيلة تخفيف ضغط مدمجة | |

| البيانات اللوجيستية | |
|---------------------|---------------|
| الوزن المستقل | 0.595 |
| نوع العبوة | |
| كمية المحتوى | ١ |
| الرقم الدولي للصنف | 4024941031080 |
| الطول | ١٠٩ |
| العرض | ٩٧ |

| البيانات اللوجيستية | |
|---------------------|-------------------|
| ٢٥٢ | الارتفاع |
| ٠,٥٩٦ | الوزن |
| ٢,٦٦٤,٣٩٦ | الحجم |
| | نوع العبوة |
| ٥ | كمية المحتوى |
| 4024941819244 | الرقم الدولي للصف |
| ٣٢٥ | الطول |
| ٢١٧ | العرض |
| ٢١٠ | الارتفاع |
| ٣,١٨١ | الوزن |
| ١٣,٥٨٨,٤ | الحجم |



| Ampere | 63 | 63 | 63 |
|---------------------------|-------|-------|-------|
| Polzahl | 3 | 4 | 5 |
| ø a | 95,0 | 95,0 | 95,0 |
| ø e | 36,0 | 36,0 | 36,0 |
| x | 251,0 | 251,0 | 251,0 |
| y | 97,0 | 97,0 | 97,0 |
| z | 109,0 | 109,0 | 109,0 |
| Cond. mm ² min | 6,0 | 6,0 | 6,0 |
| Cond. mm ² max | 16,0 | 16,0 | 16,0 |
| | | | |
| | | | |
| | | | |



