

قارنات مع أطراف ملولبة، لظروف التشغيل الشاقة



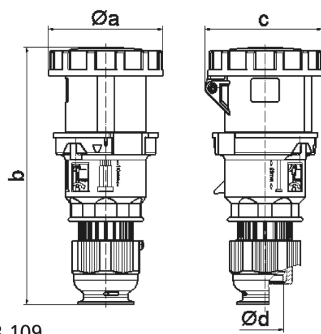
وصف الصنف	
31082	رقم الصنف لدى
4024941310826	الرقم الدولي للصنف
قارنة	فئة المنتج
63 أمبير	شدة التيار
5 أقطاب	عدد الأقطاب
3	ترتيب المراحل
الساعة 7	وضع ملامس التأريض
277480 حتى 500288 فلت	الجهد
50 و 60 هرتز	التردد
67	نوع الحماية

وصف الصنف	
لون التمييز	أسود
لون الأجهزة	مزلاج تشغيل رمادي 7035 , رقبة سوداء 9005 , غطاء بمفصلة أسود 9005 , حلقة مسمارية رمادية 7035 , وصلة كابل ملولبة رمادية 7035 , غطاء علبة أسود 9005
تقنية التوصيل	أطراف ملولبة كأطراف صندوقية مع ملامس
الحد الأقصى لقطر الموصل	16,0 مم مربع
مدخل الكابل	
ارتفاع الأجهزة بالمليمتير	251
عرض الأجهزة بالمليمتير	110
عمق الأجهزة بالمليمتير	115
خامة العلبة	بولي أميد
اللامسات	حامل اللامسات من مادة مقاومة لدرجات الحرارة المرتفعة, اللامسات نحاس أصفر مطلي بالنيكل

الخصائص التقنية الأخرى	
لكابل بحد أدنى للقطر 16 مم حتى حد أقصى 36 مم, توصيل أجزاء العلبة دون براغي ويتم التثبيت بقل سريع, يمكن الفتح عن طريق مفك, مع وصلة كابل ملولبة وحدة أفقية بنظام , مع وسيلة تخفيف ضغط مدمجة, وفتحات تصريف مياه إضافية, وبرغي تثبيت	

البيانات اللوجيستية	
الوزن المستقل	0.73
نوع العبوة	
كمية المحتوى	١
الرقم الدولي للصنف	4024941310826
الطول	١١٥

البيانات اللوجيستية	
العرض	١١٠
الارتفاع	٢٥١
الوزن	٠,٧٣١
الحجم	٣,١٧٥,١٥
نوع العبوة	
كمية المحتوى	٥
الرقم الدولي للصف	4024941823470
الطول	٣٢٥
العرض	٢١٧
الارتفاع	٢١٠
الوزن	٣,٨٥٦
الحجم	١٣,٥٨٨,٤



3 MB 109

Ampere	63	63	63				
Polzahl	3	4	5				
a ø	110,0	110,0	110,0				
b	251,0	251,0	251,0				
c	113,0	113,0	113,0				
d ø	36,0	36,0	36,0				
Leiter mm ² min	6	6	6				
Leiter mm ² max	16	16	16				