

prolongateurs - avec bornes à vis, pour des conditions d'utilisation difficiles



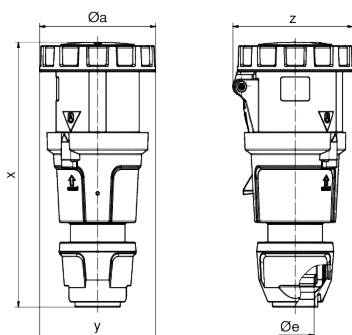
Description de l'article	
Référence	31082
EAN	4024941310826
Groupe de produits	prolongateur TE
Intensité	63A
Nombre de pôles	5p
Disposition des phases	3P+N+PE
Emplacement du contact de protection	7h
Tension	277/480 à 288/500V

Description de l'article	
Fréquence	50 et 60Hz
Indice de protection	IP67
Code couleur	noir
Couleur de l'appareil	couv. rabatt. noir RAL 9005, capot noir RAL 9005, collet noir RAL 9005, coulisseau de commande noir RAL 9005, null, null, null
Connectique	bornes à vis en bornes à cage avec contact Kontex
Section maximale des conducteurs	16,0 mm ²
Entrée de câble	raccord à écrou
Hauteur de l'appareil en mm	251mm
Largeur de l'appareil en mm	110mm
Profondeur de l'appareil en mm	115mm
Matériau du boîtier	polyamide
Contacts	le porte-contacts est en matériau résistant à la chaleur, les contacts sont en laiton nickelé

Autres caractéristiques techniques	
	Pour des câbles de diamètre entre 16mm min. et 36mm max., Les parties du boîtier sont reliées sans vis par une fermeture à encliquetage. Ouverture possible à l'aide d'un tournevis, avec presse-étoupe MULTI-GRIP et décharge de traction intégrée

Données logistiques	
Poids unitaire	0.73 Kg / null
Type d'emballage	null

Données logistiques	
Contenu	1 ST
EAN	4024941310826
Longueur	115 mm
Largeur	110 mm
Hauteur	251 mm
Poids	0,731 kg
Volume	3175,15 ccm
Type d'emballage	null
Contenu	5 ST
EAN	4024941823470
Longueur	325 mm
Largeur	217 mm
Hauteur	210 mm
Poids	3,856 kg
Volume	13588,4 ccm



	63	63	63
Ampere	3	4	5
Polzahl	3	4	5
ø a	111,0	111,0	111,0
ø e	36,0	36,0	36,0
x	250,0	250,0	250,0
y	111,0	111,0	111,0
z	115,0	115,0	115,0
Cond. mm ² min	6,0	6,0	6,0
Cond. mm ² max	16,0	16,0	16,0



