

قارنات مع أطراف ملولبة، لظروف التشغيل الشاقة



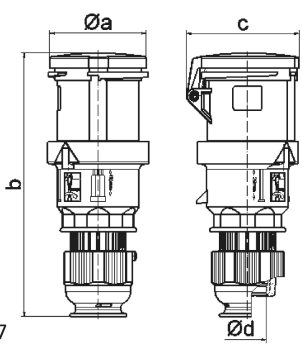
وصف الصنف	
31085	رقم الصنف لدى
4024941310857	الرقم الدولي للصنف
قارنة	فئة المنتج
63 أمبير	شدة التيار
4 أقطاب	عدد الأقطاب
3	ترتيب المراحل
الساعة 10	وضع ملامس التأريض
50 فلت	الجهد
100 حتى 300 هرتز	التردد
44	نوع الحماية

وصف الصنف	
لون التمييز	أخضر
لون الأجهزة	غطاء بمفصلة أخضر 6002 , غطاء عليه رمادي 7035 , وصلة كابل ملولبة رمادية 7035 , رقبة رمادية 7035
تقنية التوصيل	أطراف ملولبة كأطراف صندوقية مع ملامس
الحد الأقصى لقطر الموصل	16,0 مم مربع
مدخل الكابل	
ارتفاع الأجهزة بالمليمترا	252
عرض الأجهزة بالمليمترا	97
عمق الأجهزة بالمليمترا	109
خامة العلبه	بولي أميد
اللامسات	حامل اللامسات من مادة مقاومة لدرجات الحرارة المرتفعة, اللامسات نحاس أصفر مطلي بالنيكل

الخصائص التقنية الأخرى	
لكابل بحد أدنى للقطر 16 مم حتى حد أقصى 36 مم, توصيل أجزاء العلبه دون براغي ويتم التثبيت بقلل سريع, يمكن الفتح عن طريق مفك, مع وصلة كابل ملولبة وحدة أفقية بنظام , مع وسيلة تخفيف ضغط مدمجة, وفتحات تصريف مياه إضافية, وبرغي تثبيت	

البيانات اللوجيستية	
الوزن المستقل	0.73
نوع العبوة	
كمية المحتوى	١
الرقم الدولي للصنف	4024941310857
الطول	١٠٩

البيانات اللوجيستية	
عرض	٩٧
الارتفاع	٢٥٢
الوزن	٠,٧٣١
الحجم	٢,٦٦٤,٣٩٦
نوع العبوة	
كمية المحتوى	٥
الرقم الدولي للصف	4024941834889
الطول	٣٢٥
العرض	٢١٧
الارتفاع	٢١٠
الوزن	٣,٨٥٦
الحجم	١٣,٥٨٨,٤



3 MB 107

	63	63	63
Ampere	3	4	5
Polzahl	3	4	5
a ø	95,0	95,0	95,0
b	251,0	251,0	251,0
c	109,0	109,0	109,0
d ø	36,0	36,0	36,0
Leiter mm ² min	6	6	6
Leiter mm ² max	16	16	16