

قارنات خالي من الرصاص مع و



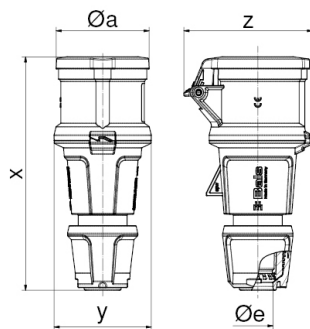
وصف الصنف	
311	رقم الصنف لدى
4024941347068	الرقم الدولي للصنف
	فئة المنتج
16 أمبير	شدة التيار
3 أقطاب	عدد الأقطاب
2	ترتيب المراحل
الساعة 6	وضع ملامس التأريض
200 حتى 250 فلت	الجهد
50 و 60 هرتز	التردد
54	نوع الحماية

وصف الصنف	
أزرق	لون التمييز
رقبة زرقاء , , , 5015	لون الأجهزة
	تقنية التوصيل
2,5 مم مربع	الحد الأقصى لقطر الموصل
	مدخل الكابل
157	ارتفاع الأجهزة بالمليمترا
59	عرض الأجهزة بالمليمترا
80	عمق الأجهزة بالمليمترا
بولي أميد	خامة العلبة
الملامسات نحاس أصفر لامع, حامل الملامسات من مادة مقاومة لدرجات الحرارة المرتفعة	الملامسات

الخصائص التقنية الأخرى	
مع وصلة كابل ملولبة بنظام ووسيلة تخفيف ضغط مدمجة, لكابل بحد أدنى للقطر 8 مم حتى حد أقصى 18 مم, توصيل أجزاء العلبة دون براغي ويتم التثبيت بقلل سريع, يمكن الفتح عن طريق مفك	

البيانات اللوجيستية	
0.154	الوزن المستقل
	نوع العبوة
١	كمية المحتوى
4024941347068	الرقم الدولي للصنف
٨٠	الطول

البيانات اللوجيستية	
٥٩	العرض
١٥٧	الارتفاع
٠,١٥٥	الوزن
٧٤١,٠٤	الحجم
	نوع العبوة
١٠	كمية المحتوى
4024941347075	الرقم الدولي للصف
٢٧٥	الطول
١٧٥	العرض
١٣٧	الارتفاع
١,٦٦٥	الوزن
٥,٧٣٧,٥	الحجم



Ampere Polzahl	16 3	16 5	32 3	32 4	32 5
ø a	55,0	68,0	69,0	69,0	76,0
x	157,0	171,0	205,0	205,0	205,0
y	59,0	71,0	80,0	80,0	80,0
z	80,0	94,0	99,0	99,0	105,0
ø e	18,0	21,0	29,0	29,0	29,0
Cond. mm ² min	1	1	2,5	2,5	2,5
Cond. mm ² max	2,5	2,5	6,0	6,0	6,0