

قارنات خالي من الرصاص مع و



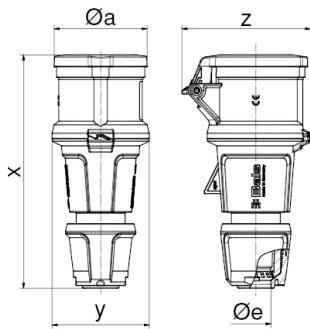
وصف الصنف	
3114	رقم الصنف لدى
4024941347129	الرقم الدولي للصنف
	فئة المنتج
32 أمبير	شدة التيار
3 أقطاب	عدد الأقطاب
2	ترتيب المراحل
الساعة 6	وضع ملامس التأريض
200 حتى 250 فلت	الجهد
50 و 60 هرتز	التردد
54	نوع الحماية

وصف الصنف	
أزرق	لون التمييز
رقبة زرقاء , , 5015	لون الأجهزة
	تقنية التوصيل
6,0 مم مربع	الحد الأقصى لقطر الموصل
	مدخل الكابل
205	ارتفاع الأجهزة بالمليمترا
80	عرض الأجهزة بالمليمترا
99	عمق الأجهزة بالمليمترا
بولي أميد	خامة العلبه
الملامسات نحاس أصفر لامع, حامل الملامسات من مادة مقاومة لدرجات الحرارة المرتفعة	الملامسات

الخصائص التقنية الأخرى	
مع وصلة كابل ملولبة بنظام ووسيلة تخفيف ضغط مدمجة, , توصيل أجزاء العلبه دون براغي ويتم التثبيت بقلل سريع, يمكن الفتح عن طريق مفك	

البيانات اللوجيستية	
0.301	الوزن المستقل
	نوع العبوة
١	كمية المحتوى
4024941347129	الرقم الدولي للصنف
٩٩	الطول

البيانات اللوجيستية	
٨٠	العرض
٢٠٥	الارتفاع
٠,٣٠٢	الوزن
١,٦٢٣,٦	الحجم



Ampere	16	16	32	32	32
Polzahl	3	5	3	4	5
ø a	55,0	68,0	69,0	69,0	76,0
x	157,0	171,0	205,0	205,0	205,0
y	59,0	71,0	80,0	80,0	80,0
z	80,0	94,0	99,0	99,0	105,0
ø e	18,0	21,0	29,0	29,0	29,0
Cond. mm <sup>2</sup> min	1	1	2,5	2,5	2,5
Cond. mm <sup>2</sup> max	2,5	2,5	6,0	6,0	6,0

