

Соединители - INNOLINQ без свинца с QUICK-CONNECT и MULTI-GRIP



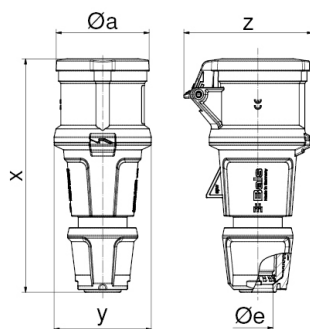
Описание изделия	
№ арт. BALS	3114
Код EAN	4024941347129
Группа продукции	null
Сила тока	32 A
Кол-во полюсов	3-пол.
Расположение фаз	2 фазы+PE
Положение заземляющего контакта	6 ч
	от 200 до 250 В
Частота	50 и 60 Гц
Степень защиты	IP54

Описание изделия	
Маркировочный цвет	синий
Цвет прибора	null, Буртик синий RAL 5015, null, null
Соединение	null
Макс. поперечное сечение кабеля	6,0 мм ²
Кабельный ввод	null
Высота прибора, мм	205mm
Ширина прибора, мм	80mm
Глубина прибора, мм	99mm
Материал корпуса	Полиамид
Контакты	Контакты из необработанной латуни, Контактная подложка из термостойкого материала

прочие технические характеристики	
	null
	Резьбовой кабельный ввод MULTI-GRIP, встроенная защита от натяжения, Части корпуса соединяются без применения винтов и фиксируются с помощью защелки. Возможно вскрытие корпуса с помощью отвертки., null

Логистика	
Масса одного изделия	0.301 кг / null
Тип упаковки	null
Кол-во в упаковке	1 ST
Код EAN	4024941347129

Логистика	
Длина	99 mm
Ширина	80 mm
Высота	205 mm
Масса	0,302 kg
Объем	1 623,6 ccm



Ampere	16	16	32	32	32
Polzahl	3	5	3	4	5
$\varnothing a$	55,0	68,0	69,0	69,0	76,0
x	157,0	171,0	205,0	205,0	205,0
y	59,0	71,0	80,0	80,0	80,0
z	80,0	94,0	99,0	99,0	105,0
$\varnothing e$	18,0	21,0	29,0	29,0	29,0
Cond. mm ² min	1	1	2,5	2,5	2,5
Cond. mm ² max	2,5	2,5	6,0	6,0	6,0

