

# Prolongador TN - con racor atornillado, con tapa de bayoneta

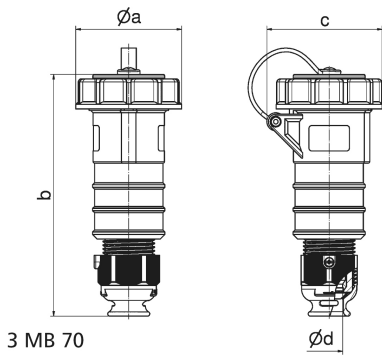


Descripción del artículo	
Código BALS	31150
EAN	4024941311502
Grupo de productos	Prolongador Quick-Connect, versión TN
Intensidad de corriente	16A
Número de polos	5p
Arreglo de las fases	3P+N+PE
Ubicación del contacto de puesta a tierra	6h
Tensión	De 200/346 hasta 240/415V

Descripción del artículo	
Frecuencia	50 y 60Hz
Núm. tipo de suministro	VG 96919 DS 001
Núm. suministro	5935-12-300-3600
Índice de protección	IP67
Color distintivo	verde bronce
Color del equipo	Tapa abatible verde bronce RAL 6031-F9, Carcasa verde bronce RAL 6031-F9, Racor atornillado para cables verde bronce RAL 6031-F9, Anillo de bayoneta verde bronce RAL 6031-F9
Sistema de conexión	sistema de bornes de resorte sin tornillos con bornes de muelle de tracción de jaula con contacto Kontex
Máxima sección transversal del cable	2,5 mm <sup>2</sup>
Entrada de cable	null
Altura del equipo en mm	168mm
Anchura del equipo en mm	87mm
Profundidad del equipo en mm	92mm
Material de la carcasa	Poliamida
Contactos	El portacontactos es de material resistente a altas temperaturas, Los contactos son de latón niquelado

Otras características técnicas	
	Para cables con un diámetro mín. de 10mm hasta un diámetro máx. de 21mm, Con racor atornillado para cables MULTI-GRIP TE, descarga de tracción integrada, aperturas de salida de agua adicionales y tornillo de bloqueo
	La tapa de bayoneta está fijada con una cinta de fijación a la carcasa

Datos de logística	
Peso individual	0.239 Kg / null
Tipo de embalaje	null
Cantidad de unidades	1 ST
EAN	4024941311502
Longitud	92 mm
Ancho	87 mm
Altura	168 mm
Peso	0,24 kg
Volumen	1.344,672 ccm
Tipo de embalaje	null
Cantidad de unidades	10 ST
EAN	4024941839747
Longitud	295 mm
Ancho	185 mm
Altura	215 mm
Peso	2,554 kg
Volumen	9.975 ccm



Ampere	16	16	16	32	32	32
Polzahl	3	4	5	3	4	5
a $\varnothing$	70,5	78,0	86,5	94,0	94,0	101,5
b	161,0	161,0	168,0	196,0	196,0	200,0
c	77,0	83,0	93,0	99,0	99,0	107,0
d $\varnothing$	18,0	18,0	21,0	23,0	23,0	27,0
Leiter mm <sup>2</sup> min	1,0	1,0	1,0	2,5	2,5	2,5
Leiter mm <sup>2</sup> max	2,5	2,5	2,5	6,0	6,0	6,0
