

Prolongador TN - con racor atornillado, con tapa de bayoneta

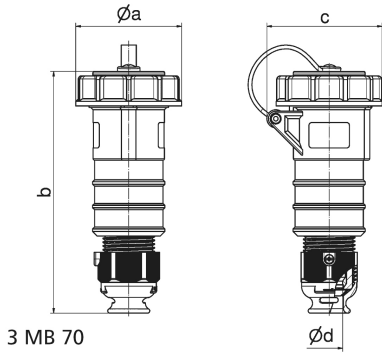


| Descripción del artículo | |
|---|---------------------------------------|
| Código BALS | 31162 |
| EAN | 4024941311625 |
| Grupo de productos | Prolongador Quick-Connect, versión TN |
| Intensidad de corriente | 16A |
| Número de polos | 3p |
| Arreglo de las fases | 2P+PE |
| Ubicación del contacto de puesta a tierra | 6h |
| Tensión | De 200 hasta 250V |

| Descripción del artículo | |
|--------------------------------------|---|
| Frecuencia | 50 y 60Hz |
| Núm. tipo de suministro | VG 96919 DS 017 |
| Núm. suministro | 5935-12-312-5516 |
| Índice de protección | IP67 |
| Color distintivo | verde bronce |
| Color del equipo | Tapa abatible verde bronce RAL 6031-F9, Carcasa verde bronce RAL 6031-F9, Racor atornillado para cables verde bronce RAL 6031-F9, Anillo de bayoneta verde bronce RAL 6031-F9 |
| Sistema de conexión | sistema de bornes de resorte sin tornillos con bornes de muelle de tracción de jaula con contacto Kontex |
| Máxima sección transversal del cable | 2,5 mm ² |
| Entrada de cable | null |
| Altura del equipo en mm | 162mm |
| Anchura del equipo en mm | 70.5mm |
| Profundidad del equipo en mm | 76mm |
| Material de la carcasa | Poliamida |
| Contactos | El portacontactos es de material resistente a altas temperaturas, Los contactos son de latón niquelado |

| Otras características técnicas | |
|--------------------------------|--|
| | Con racor atornillado para cables MULTI-GRIP TE, descarga de tracción integrada, aperturas de salida de agua adicionales y tornillo de bloqueo, Para cables con un diámetro mín. de 8mm hasta un diámetro máx. de 18mm |
| | La tapa de bayoneta está fijada con una cinta de fijación a la carcasa |

| Datos de logística | |
|----------------------|-----------------|
| Peso individual | 0.177 Kg / null |
| Tipo de embalaje | null |
| Cantidad de unidades | 1 ST |
| EAN | 4024941311625 |
| Longitud | 76 mm |
| Ancho | 70,5 mm |
| Altura | 162 mm |
| Peso | 0,178 kg |
| Volumen | 867,996 ccm |
| Tipo de embalaje | null |
| Cantidad de unidades | 10 ST |
| EAN | 4024941839679 |
| Longitud | 245 mm |
| Ancho | 177 mm |
| Altura | 185 mm |
| Peso | 1,903 kg |
| Volumen | 7.140 ccm |



3 MB 70

| Ampere | 16 | 16 | 16 | 32 | 32 | 32 |
|----------------------------|-------|-------|-------|-------|-------|-------|
| Polzahl | 3 | 4 | 5 | 3 | 4 | 5 |
| a \varnothing | 70,5 | 78,0 | 86,5 | 94,0 | 94,0 | 101,5 |
| b | 161,0 | 161,0 | 168,0 | 196,0 | 196,0 | 200,0 |
| c | 77,0 | 83,0 | 93,0 | 99,0 | 99,0 | 107,0 |
| d \varnothing | 18,0 | 18,0 | 21,0 | 23,0 | 23,0 | 27,0 |
| Leiter mm ² min | 1,0 | 1,0 | 1,0 | 2,5 | 2,5 | 2,5 |
| Leiter mm ² max | 2,5 | 2,5 | 2,5 | 6,0 | 6,0 | 6,0 |

| | | | | | | |
|--|--|--|--|--|--|--|
| | | | | | | |
| | | | | | | |
| | | | | | | |
| | | | | | | |