

Prolongadores - INNOLINQ sin plomo con QUICK-CONNECT y MULTI-GRIP



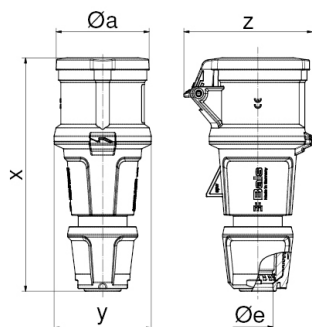
| Descripción del artículo | |
|---|-------------------------|
| Código BALS | 3118 |
| EAN | 4024941347297 |
| Grupo de productos | Prolongador INNOLINQ QC |
| Intensidad de corriente | 32A |
| Número de polos | 4p |
| Arreglo de las fases | 3P+PE |
| Ubicación del contacto de puesta a tierra | 6h |
| Tensión | De 380 hasta 415V |

| Descripción del artículo | |
|--------------------------------------|--|
| Frecuencia | 50 y 60Hz |
| Índice de protección | IP54 |
| Color distintivo | rojo |
| Color del equipo | null, Anillo rojo RAL 3000, null, null |
| Sistema de conexión | tecnología de terminales de resorte sin tornillos como bloque de terminales de abrazadera de jaula con contacto KONTEX-ULTRA |
| Máxima sección transversal del cable | 6,0 mm ² |
| Entrada de cable | null |
| Altura del equipo en mm | 205mm |
| Anchura del equipo en mm | 80mm |
| Profundidad del equipo en mm | 99mm |
| Material de la carcasa | Poliamida |
| Contactos | Los contactos son de latón desnudo, El portacontactos es de material resistente a altas temperaturas |

| Otras características técnicas | |
|--------------------------------|---|
| | Producto sin plomo |
| | Con racor atornillado MULTI-GRIP y descarga de tracción integrada, Las partes de la carcasa se conectan sin tornillos y se bloquean mediante un cierre de click. Es posible abrir la carcasa con destornillador, null |

| Datos de logística | |
|--------------------|-----------------|
| Peso individual | 0.312 Kg / null |

| Datos de logística | |
|----------------------|---------------|
| Tipo de embalaje | null |
| Cantidad de unidades | 1 ST |
| EAN | 4024941347297 |
| Longitud | 99 mm |
| Ancho | 80 mm |
| Altura | 205 mm |
| Peso | 0,313 kg |
| Volumen | 1.623,6 ccm |



| Ampere | 16 | 16 | 32 | 32 | 32 |
|---------------------------|-------|-------|-------|-------|-------|
| Polzahl | 3 | 5 | 3 | 4 | 5 |
| ø a | 55,0 | 68,0 | 69,0 | 69,0 | 76,0 |
| x | 157,0 | 171,0 | 205,0 | 205,0 | 205,0 |
| y | 59,0 | 71,0 | 80,0 | 80,0 | 80,0 |
| z | 80,0 | 94,0 | 99,0 | 99,0 | 105,0 |
| ø e | 18,0 | 21,0 | 29,0 | 29,0 | 29,0 |
| Cond. mm ² min | 1 | 1 | 2,5 | 2,5 | 2,5 |
| Cond. mm ² max | 2,5 | 2,5 | 6,0 | 6,0 | 6,0 |

