

قارنات مع أطراف ملولبة، لظروف التشغيل الشاقة



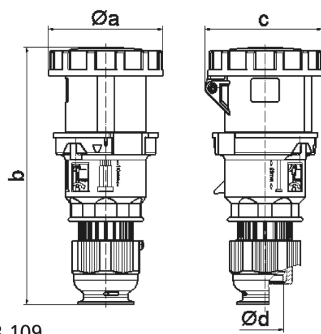
وصف الصنف	
31183	رقم الصنف لدى
4024941311830	الرقم الدولي للصنف
قارنات	فئة المنتج
63 أمبير	شدة التيار
5 أقطاب	عدد الأقطاب
3	ترتيب المراحل
الساعة 2	وضع ملامس التأريض
50 فلت	الجهد
أعلى من 300 حتى 500 هرتز	التردد
67	نوع الحماية

وصف الصنف	
لون التمييز	أخضر
لون الأجهزة	غطاء بمفصلة أخضر 6002 , حلقة مسمارية رمادية 7035 , غطاء علبة رمادي 7035 , وصلة كابل ملولبة رمادية 7035 , رقية رمادية 7035
تقنية التوصيل	أطراف ملولبة كأطراف صندوقية مع ملامس
الحد الأقصى لقطر الموصل	16,0 مم مربع
مدخل الكابل	
ارتفاع الأجهزة بالمليمتير	251
عرض الأجهزة بالمليمتير	110
عمق الأجهزة بالمليمتير	115
خامة العلبه	بولي أميد
اللامسات	حامل اللامسات من مادة مقاومة لدرجات الحرارة المرتفعة, اللامسات نحاس أصفر مطلي بالنيكل

الخصائص التقنية الأخرى	
لكابل يحد أدنى للقطر 16 مم حتى حد أقصى 36 مم, توصيل أجزاء العلبه دون براغي ويتم التثبيت بقفل سريع, يمكن الفتح عن طريق مفك, مع وصلة كابل ملولبة وحدة أفقية بنظام , مع وسيلة تخفيف ضغط مدمجة, وفتحات تصريف مياه إضافية, وبرغي تثبيت	

البيانات اللوجيستية	
الوزن المستقل	0.75
نوع العبوة	
كمية المحتوى	١
الرقم الدولي للصنف	4024941311830
الطول	١١٧

البيانات اللوجيستية	
العرض	١١٠
الارتفاع	٢٥١
الوزن	٠,٧٥١
الحجم	٢,٢٣٠,٣٧
نوع العبوة	
كمية المحتوى	٥
الرقم الدولي للصف	4024941835350
الطول	٣٢٥
العرض	٢١٧
الارتفاع	٢١٠
الوزن	٣,٩٥٢
الحجم	١٣,٥٨٨,٤



3 MB 109

Ampere	63	63	63				
Polzahl	3	4	5				
a ø	110,0	110,0	110,0				
b	251,0	251,0	251,0				
c	113,0	113,0	113,0				
d ø	36,0	36,0	36,0				
Leiter mm ² min	6	6	6				
Leiter mm ² max	16	16	16				