

قارنات للحاويات، مع نظام



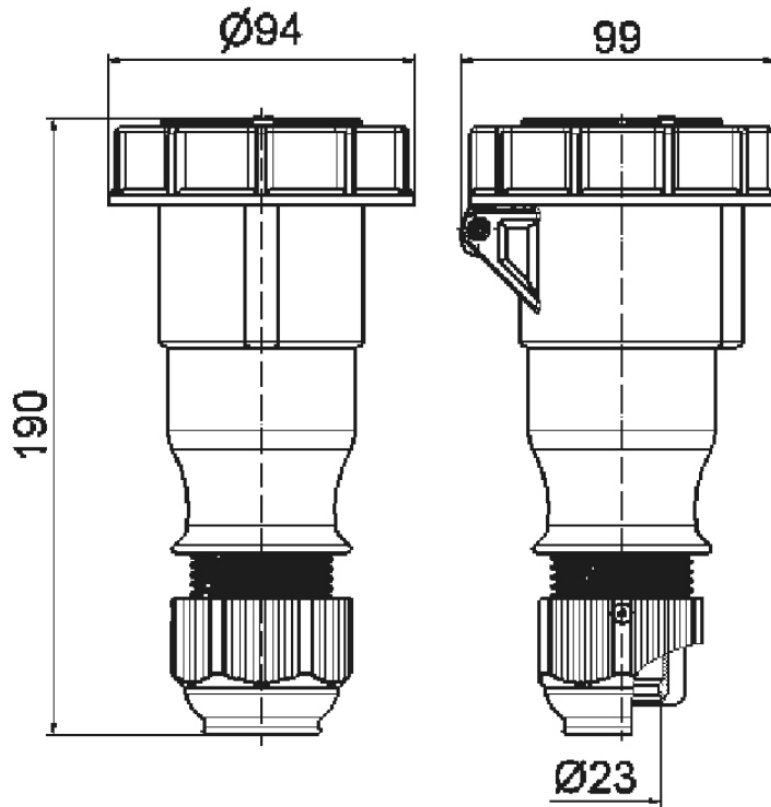
وصف الصنف	
31186	رقم الصنف لدى
4024941854221	الرقم الدولي للصنف
قارنات	فئة المنتج
32 أمبير	شدة التيار
4 أقطاب	عدد الأقطاب
3	ترتيب المراحل
الساعة 3	وضع ملامس التأريض
50 380 هرتز و 440 فلت 60 هرتز فقط لحاويات التبريد	الجهد
50 و 60 هرتز	التردد
67	نوع الحماية

وصف الصنف	
أحمر	لون التمييز
غطاء بمفصلة أحمر 3000 , وصلة كابل ملولبة رمادية 7035 , حلقة مسمارية رمادية 7035 , علبة حمراء 3000	لون الأجهزة
تقنية شد نابضي دون لولبة كطرف قفصي بشد نابضي مع ملامس	تقنية التوصيل
6,0 مم مربع	الحد الأقصى لقطر الموصل
	مدخل الكابل
190	ارتفاع الأجهزة بالمليمت
94	عرض الأجهزة بالمليمت
97	عمق الأجهزة بالمليمت
بولي أميد	خامة العلبة
اللامسات نحاس أصفر مطلي بالنيكل, حامل اللامسات من البولي أميد	اللامسات

الخصائص التقنية الأخرى	
العلبة مكونة من جزء واحد, مع وصلة كابل ملولبة بنظام ووسيلة تخفيف ضغط مدمجة, لكابل بحد أدنى للقطر 11 مم حتى حد أقصى 23 مم	

البيانات اللوجيستية	
0.308	الوزن المستقل
	نوع العبوة
١	كمية المحتوى
4024941854221	الرقم الدولي للصنف
٩٧	الطول

البيانات اللوجيستية	
٩٤	العرض
١٩٠	الارتفاع
٠,٣٠٩	الوزن
١,٧٣٢,٤٢	الحجم
	نوع العبوة
١٠	كمية المحتوى
4024941324816	الرقم الدولي للصنف
٣٢٥	الطول
٢١٧	العرض
٢١٠	الارتفاع
٣,٢٨٦	الوزن
١٣,٥٨٨,٤	الحجم



3 MB 80