

## Prolongadores - para contenedor, MULTI-GRIP



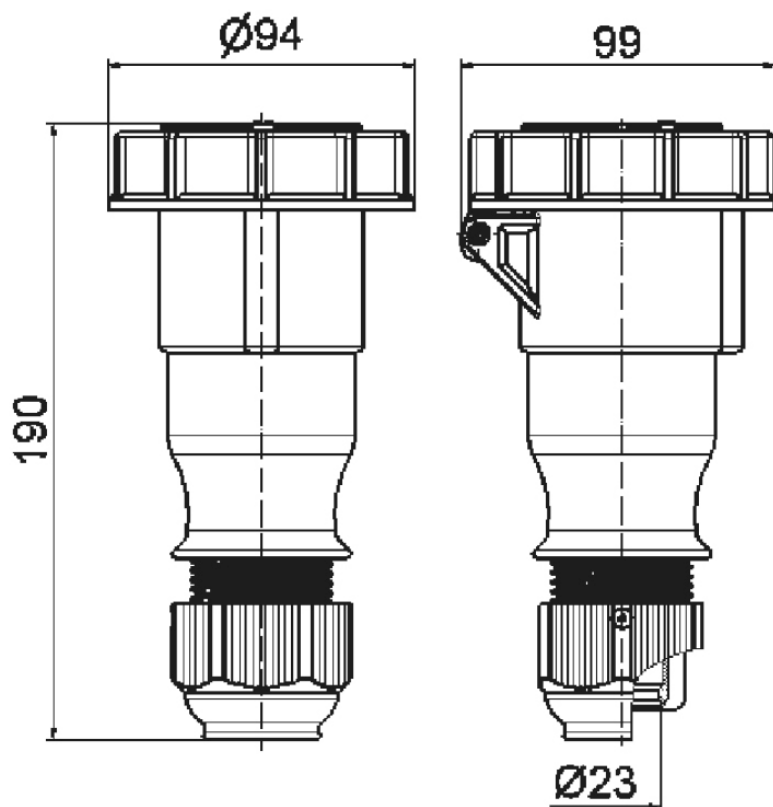
Descripción del artículo	
Código BALS	31186-TLQ
EAN	4024941854221
Grupo de productos	Prolongador TLQ
Intensidad de corriente	32A
Número de polos	4p
Arreglo de las fases	3P+PE
Ubicación del contacto de puesta a tierra	3h
Tensión	380 (50Hz) y 440V (60Hz) (sólo para contenedores de refrigeración)
Frecuencia	50 y 60Hz

Descripción del artículo	
Índice de protección	IP67
Color distintivo	rojo
Color del equipo	Tapa abatible roja RAL 3000, Racor atornillado para cables gris RAL 7035, Anillo bayoneta gris RAL 7035, Carcasa roja RAL 3000
Sistema de conexión	sistema de bornes de resorte sin tornillos con bornes de muelle de tracción de jaula con contacto Kontex
Máxima sección transversal del cable	6,0 mm <sup>2</sup>
Entrada de cable	null
Altura del equipo en mm	190mm
Anchura del equipo en mm	94mm
Profundidad del equipo en mm	97mm
Material de la carcasa	Poliamida
Contactos	Los contactos son de latón niquelado, El portacontactos es de poliamida

Otras características técnicas	
	La carcasa es una sola pieza, Con racor atornillado MULTI-GRIP y descarga de tracción integrada, Para cables con un diámetro mín. de 11mm hasta un diámetro máx. de 23mm

Datos de logística	
Peso individual	0.308 Kg / null
Tipo de embalaje	null
Cantidad de unidades	1 ST

Datos de logística	
EAN	4024941854221
Longitud	97 mm
Ancho	94 mm
Altura	190 mm
Peso	0,309 kg
Volumen	1.732,42 ccm
Tipo de embalaje	null
Cantidad de unidades	10 ST
EAN	4024941324816
Longitud	325 mm
Ancho	217 mm
Altura	210 mm
Peso	3,286 kg
Volumen	13.588,4 ccm



3 MB 80