

prolongateurs - pour conteneur, avec MULTI-GRIP



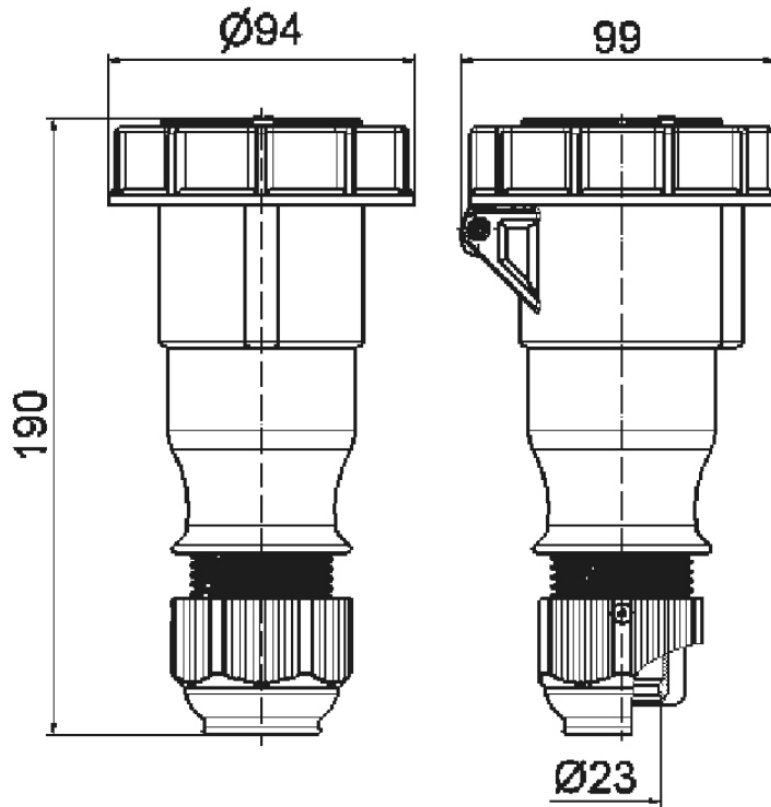
Description de l'article	
Référence	31186-TLQ
EAN	4024941854221
Groupe de produits	prolongateur TLQ
Intensité	32A
Nombre de pôles	4p
Disposition des phases	3P+PE
Emplacement du contact de protection	3h
Tension	380 (50Hz) et 440V (60Hz) (seulement pour conteneurs frigorifiques)
Fréquence	50 et 60Hz

Description de l'article	
Indice de protection	IP67
Code couleur	rouge
Couleur de l'appareil	couv. rabatt. rouge RAL 3000, boîtier rouge RAL 3000, anneau baïonnette gris RAL7035, presse-étoupe gris RAL 7035
Connectique	technique de connexion à ressort sans vis avec bornes à ressort de traction avec contact Kontex
Section maximale des conducteurs	6,0 mm ²
Entrée de câble	raccord à écrou
Hauteur de l'appareil en mm	190mm
Largeur de l'appareil en mm	94mm
Profondeur de l'appareil en mm	97mm
Matériau du boîtier	polyamide
Contacts	le porte-contacts est en polyamide, les contacts sont en laiton nickelé

Autres caractéristiques techniques	
	Le boîtier est monobloc, avec presse-étoupe MULTI-GRIP et décharge de traction intégrée, Pour des câbles de diamètre entre 11mm min. et 23mm max.

Données logistiques	
Poids unitaire	0.308 Kg / null
Type d'emballage	null
Contenu	1 ST
EAN	4024941854221

Données logistiques	
Longueur	97 mm
Largeur	94 mm
Hauteur	190 mm
Poids	0,309 kg
Volume	1 732,42 ccm
Type d'emballage	null
Contenu	10 ST
EAN	4024941324816
Longueur	325 mm
Largeur	217 mm
Hauteur	210 mm
Poids	3,286 kg
Volume	13 588,4 ccm



3 MB 80