

Соединители - безвинтовое соединение, для тяжелых условий



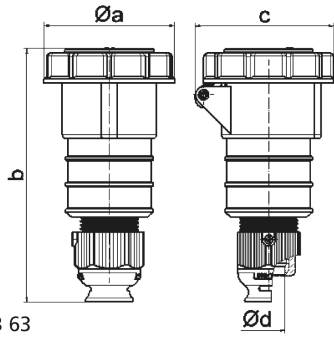
| Описание изделия                |                              |
|---------------------------------|------------------------------|
| № арт. BALS                     | 31207                        |
| Код EAN                         | 4024941312073                |
| Группа продукции                | Соединитель Quick-Connect TE |
| Сила тока                       | 32 A                         |
| Кол-во полюсов                  | 5-пол.                       |
| Расположение фаз                | 3 фазы+N+PE                  |
| Положение заземляющего контакта | 7 ч                          |
|                                 | от 277/480 до 288/500 В      |
| Частота                         | 50 и 60 Гц                   |
| Степень защиты                  | IP67                         |

| Описание изделия                |   |
|---------------------------------|---|
| Маркировочный цвет              | черный  |
| Цвет прибора                    | Корпус черный RAL 9005, Откидная крышка черная RAL9005, Байон. кольцо серый RAL 7035, Кабельный ввод серый RAL 7035 |
| Соединение                      | безвинтовые туннельные пружинные клеммы с контактом Kontex  |
| Макс. поперечное сечение кабеля | 6,0 мм <sup>2</sup>   |
| Кабельный ввод                  | null  |
| Высота прибора, мм              | 196mm   |
| Ширина прибора, мм              | 101.5mm   |
| Глубина прибора, мм             | 106mm   |
| Материал корпуса                | Полиамид  |
| Контакты                        | Контактная подложка из термостойкого материала, Контакты из никелированной латуни                                   |

| прочие технические характеристики |   |
|-----------------------------------|---|
|                                   | Для кабеля диаметром от 13 до 27 мм, Резьбовой кабельный ввод MULTI-GRIP TE, встроенная защита от натяжения, дополн. сливные отверстия и стопорный винт |

| Логистика            |                 |
|----------------------|-----------------|
| Масса одного изделия | 0.411 кг / null |
| Тип упаковки         | null            |
| Кол-во в упаковке    | 1 ST            |
| Код EAN              | 4024941312073   |

| Логистика         |               |
|-------------------|---------------|
| Длина             | 106 mm        |
| Ширина            | 101,5 mm      |
| Высота            | 196 mm        |
| Масса             | 0,412 kg      |
| Объем             | 2 108,764 ccm |
| Тип упаковки      | null          |
| Кол-во в упаковке | 10 ST         |
| Код EAN           | 4024941823494 |
| Длина             | 330 mm        |
| Ширина            | 216 mm        |
| Высота            | 260 mm        |
| Масса             | 4,336 kg      |
| Объем             | 17 062,5 ccm  |



| Ampere                     | 16    | 16    | 16    | 32    | 32    | 32    |
|----------------------------|-------|-------|-------|-------|-------|-------|
| Polzahl                    | 3     | 4     | 5     | 3     | 4     | 5     |
| a ø                        | 70,5  | 78,0  | 86,5  | 94,0  | 94,0  | 101,5 |
| b                          | 161,0 | 161,0 | 168,0 | 196,0 | 196,0 | 200,0 |
| c                          | 77,0  | 83,0  | 93,0  | 99,0  | 99,0  | 107,0 |
| d ø                        | 18,0  | 18,0  | 21,0  | 23,0  | 23,0  | 27,0  |
| Leiter mm <sup>2</sup> min | 1     | 1     | 1     | 2,5   | 2,5   | 2,5   |
| Leiter mm <sup>2</sup> max | 2,5   | 2,5   | 2,5   | 6     | 6     | 6     |
|                            |       |       |       |       |       |       |
|                            |       |       |       |       |       |       |
|                            |       |       |       |       |       |       |
|                            |       |       |       |       |       |       |