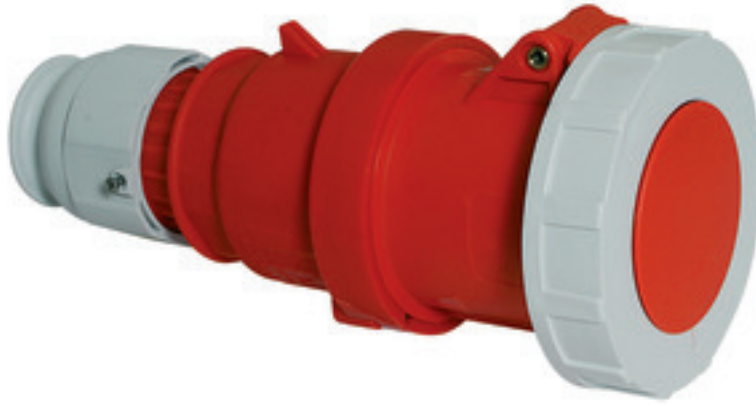


قارنات مع أطراف ملولبة، لظروف التشغيل الشاقة



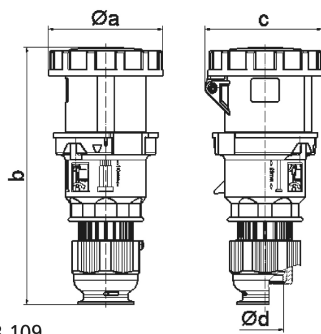
وصف الصنف	
3124	رقم الصنف لدى
4024941031240	الرقم الدولي للصنف
قارنات	فئة المنتج
63 أمبير	شدة التيار
5 أقطاب	عدد الأقطاب
3	ترتيب المراحل
الساعة 6	وضع ملامس التأريض
200346 حتى 415240 فلت	الجهد
50 و 60 هرتز	التردد
67	نوع الحماية

وصف الصنف	
لون التمييز	أحمر
لون الأجهزة	مزلاج تشغيل رمادي 7035 , علبة حمراء 3000 , رقبة حمراء 3000 , غطاء بمفصلة أحمر 3000 , حلقة مسمارية رمادية 7035 , وصلة كابل ملولبة رمادية 7035
تقنية التوصيل	أطراف ملولبة كأطراف صندوقية مع ملامس
الحد الأقصى لقطر الموصل	16,0 مم مربع
مدخل الكابل	
ارتفاع الأجهزة بالمليمتير	251
عرض الأجهزة بالمليمتير	110
عمق الأجهزة بالمليمتير	115
خامة العلبة	بولي أميد
اللامسات	حامل اللامسات من مادة مقاومة لدرجات الحرارة المرتفعة, اللامسات نحاس أصفر مطلي بالنيكل

الخصائص التقنية الأخرى	
لكابل بحد أدنى للقطر 16 مم حتى حد أقصى 36 مم, توصيل أجزاء العلبة دون براغي ويتم التثبيت بقفل سريع, يمكن الفتح عن طريق مفك, مع وصلة كابل ملولبة وحدة أفقية بنظام , مع وسيلة تخفيف ضغط مدمجة, وفتحات تصريف مياه إضافية, وبرغي تثبيت	

البيانات اللوجيستية	
الوزن المستقل	0.72
نوع العبوة	
كمية المحتوى	١
الرقم الدولي للصنف	4024941031240
الطول	١١٥

البيانات اللوجيستية	
العرض	١١٠
الارتفاع	٢٥١
الوزن	٠,٧٢١
الحجم	٣,١٧٥,١٥
نوع العبوة	
كمية المحتوى	٥
الرقم الدولي للصف	4024941954907
الطول	٣٢٥
العرض	٢١٧
الارتفاع	٢١٠
الوزن	٣,٨٠٦
الحجم	١٣,٥٨٨,٤



3 MB 109

Ampere	63	63	63				
Polzahl	3	4	5				
a ø	110,0	110,0	110,0				
b	251,0	251,0	251,0				
c	113,0	113,0	113,0				
d ø	36,0	36,0	36,0				
Leiter mm ² min	6	6	6				
Leiter mm ² max	16	16	16				

