

Соединители - безвинтовое соединение, для тяжелых условий



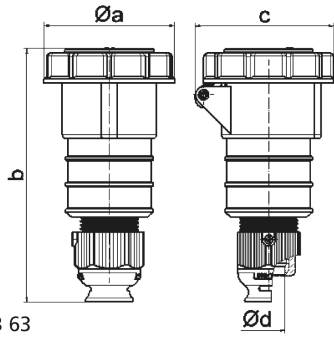
Описание изделия	
№ арт. BALS	31240
Код EAN	4024941312400
Группа продукции	Соединитель Quick-Connect TE
Сила тока	16 A
Кол-во полюсов	3-пол.
Расположение фаз	2 фазы+PE
Положение заземляющего контакта	6 ч
	от 200 до 250 В
Частота	50 и 60 Гц
Степень защиты	IP67

Описание изделия	
Маркировочный цвет	синий
Цвет прибора	Корпус синий RAL 5015, Откидная крышка синяя RAL 5015, Байон. кольцо серый RAL 7035, Кабельный ввод серый RAL 7035
Соединение	безвинтовые туннельные пружинные клеммы с контактом Kontex
Макс. поперечное сечение кабеля	2,5 мм ²
Кабельный ввод	null
Высота прибора, мм	163mm
Ширина прибора, мм	71mm
Глубина прибора, мм	77mm
Материал корпуса	Полиамид
Контакты	Контактная подложка из термостойкого материала, Контакты из никелированной латуни

прочие технические характеристики	
	Для кабеля диаметром от 8 до 18 мм, Резьбовой кабельный ввод MULTI-GRIP TE, встроенная защита от натяжения, дополн. сливные отверстия и стопорный винт

Логистика	
Масса одного изделия	0.175 кг / null
Тип упаковки	null
Кол-во в упаковке	1 ST
Код EAN	4024941312400

Логистика	
Длина	77 mm
Ширина	71 mm
Высота	163 mm
Масса	0,176 kg
Объем	891,121 ccm
Тип упаковки	null
Кол-во в упаковке	10 ST
Код EAN	4024941962445
Длина	245 mm
Ширина	177 mm
Высота	185 mm
Масса	1,883 kg
Объем	7 140 ccm



Ampere	16	16	16	32	32	32
Polzahl	3	4	5	3	4	5
a ø	70,5	78,0	86,5	94,0	94,0	101,5
b	161,0	161,0	168,0	196,0	196,0	200,0
c	77,0	83,0	93,0	99,0	99,0	107,0
d ø	18,0	18,0	21,0	23,0	23,0	27,0
Leiter mm ² min	1	1	1	2,5	2,5	2,5
Leiter mm ² max	2,5	2,5	2,5	6	6	6