

Соединители - безвинтовое соединение, для тяжелых условий



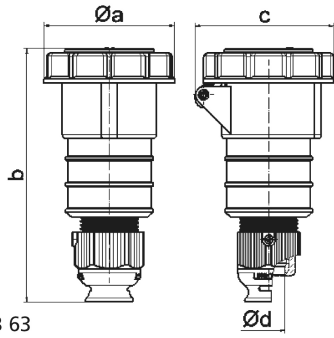
Описание изделия	
№ арт. BALS	31243
Код EAN	4024941312431
Группа продукции	Соединитель Quick-Connect TE
Сила тока	16 A
Кол-во полюсов	5-пол.
Расположение фаз	3 фазы+N+PE
Положение заземляющего контакта	6 ч
	от 200/346 до 240/415 В
Частота	50 и 60 Гц
Степень защиты	IP67

Описание изделия	
Маркировочный цвет	красный
Цвет прибора	Байон. кольцо серый RAL 7035, Кабельный ввод серый RAL 7035, Откид. крышка красная RAL 3000, Корпус красный RAL 3000
Соединение	безвинтовые туннельные пружинные клеммы с контактом Kontex
Макс. поперечное сечение кабеля	2,5 мм <sup>2</sup>
Кабельный ввод	null
Высота прибора, мм	168mm
Ширина прибора, мм	87mm
Глубина прибора, мм	92mm
Материал корпуса	Полиамид
Контакты	Контактная подложка из термостойкого материала, Контакты из никелированной латуни

прочие технические характеристики	
	Резьбовой кабельный ввод MULTI-GRIP TE, встроенная защита от натяжения, дополн. сливные отверстия и стопорный винт, Для кабеля диаметром от 10 до 21 мм

Логистика	
Масса одного изделия	0.245 кг / null
Тип упаковки	null
Кол-во в упаковке	1 ST
Код EAN	4024941312431

Логистика	
Длина	92 mm
Ширина	87 mm
Высота	168 mm
Масса	0,246 kg
Объем	1 344,672 ccm
Тип упаковки	null
Кол-во в упаковке	10 ST
Код EAN	4024941958370
Длина	258 mm
Ширина	183 mm
Высота	212 mm
Масса	2,602 kg
Объем	8 750 ccm



3 MB 63

Ampere	16	16	16	32	32	32
Polzahl	3	4	5	3	4	5
a ø	70,5	78,0	86,5	94,0	94,0	101,5
b	161,0	161,0	168,0	196,0	196,0	200,0
c	77,0	83,0	93,0	99,0	99,0	107,0
d ø	18,0	18,0	21,0	23,0	23,0	27,0
Leiter mm <sup>2</sup> min	1	1	1	2,5	2,5	2,5
Leiter mm <sup>2</sup> max	2,5	2,5	2,5	6	6	6