

قارنات مع تقنية التوصيل دون لولبة، لظروف التشغيل الشاقة



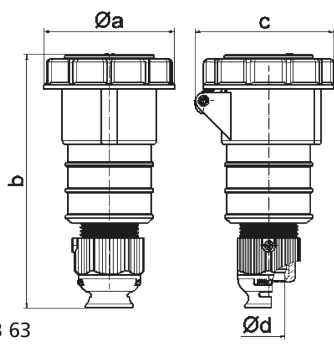
وصف الصنف	
31244	رقم الصنف لدى
4024941312448	الرقم الدولي للصنف
قارنات	فئة المنتج
32 أمبير	شدة التيار
3 أقطاب	عدد الأقطاب
2	ترتيب المراحل
6 الساعة	وضع ملامس التأريض
200 حتى 250 فلت	الجهد
50 و 60 هرتز	التردد
67	نوع الحماية

وصف الصنف	
لون التمييز	أزرق
لون الأجهزة	علبة زرقاء 5015 , غطاء بمفصلة أزرق 5015 , حلقة مسمارية رمادية 7035 , وصلة كابل ملولبة رمادية 7035
تقنية التوصيل	تقنية شد نابضي دون لولبة كطرف قفصي بشد نابضي مع ملامس
الحد الأقصى لقطر الموصل	6,0 مم مربع
مدخل الكابل	
ارتفاع الأجهزة بالمليمتير	198
عرض الأجهزة بالمليمتير	94
عمق الأجهزة بالمليمتير	97
خامة العلبه	بولي أميد
اللامسات	حامل اللامسات من مادة مقاومة لدرجات الحرارة المرتفعة, اللامسات نحاس أصفر مطلي بالنيكل

الخصائص التقنية الأخرى	
	لكابل بحد أدنى للقطر 11 مم حتى حد أقصى 23 مم, مع وصلة كابل ملولبة وحدة أفقية بنظام ، مع وسيلة تخفيف ضغط مدمجة، وفتحات تصريف مياه إضافية، وبرغي تثبيت

البيانات اللوجيستية	
الوزن المستقل	0.322
نوع العبوة	
كمية المحتوى	١
الرقم الدولي للصنف	4024941312448
الطول	٩٧

البيانات اللوجيستية	
٩٤	العرض
١٩٨	الارتفاع
٠,٣٢٣	الوزن
١,٨٠٥,٣٦٤	الحجم
	نوع العبوة
١٠	كمية المحتوى
4024941958325	الرقم الدولي للصف
٣٢٥	الطول
٢١٧	العرض
٢١٠	الارتفاع
٣,٤٢٦	الوزن
١٣,٥٨٨,٤	الحجم



3 MB 63

Ampere	16	16	16	32	32	32
Polzahl	3	4	5	3	4	5
a ø	70,5	78,0	86,5	94,0	94,0	101,5
b	161,0	161,0	168,0	196,0	196,0	200,0
c	77,0	83,0	93,0	99,0	99,0	107,0
d ø	18,0	18,0	21,0	23,0	23,0	27,0
Leiter mm ² min	1	1	1	2,5	2,5	2,5
Leiter mm ² max	2,5	2,5	2,5	6	6	6