

قارنات مع تقنية التوصيل دون لولبة، لظروف التشغيل الشاقة



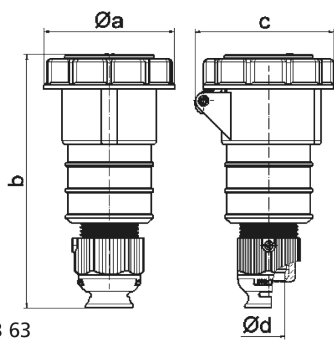
وصف الصنف	
31245	رقم الصنف لدى
4024941312455	الرقم الدولي للصنف
قارنة	فئة المنتج
32 أمبير	شدة التيار
4 أقطاب	عدد الأقطاب
3	ترتيب المراحل
الساعة 6	وضع ملامس التأريض
380 حتى 415 فلط	الجهد
50 و 60 هرتز	التردد
	نوع الحماية

وصف الصنف	
لون التمييز	أحمر
لون الأجهزة	وصلة كابل ملولبة رمادية 7035 , حلقة مسمارية رمادية 7035 , غطاء بمفصلة أحمر 3000 , علبة حمراء 3000
تقنية التوصيل	تقنية شد نابضي دون لولبة كطرف قفصي بشد نابضي مع ملامس
الحد الأقصى لقطر الموصل	6,0 مم مربع
مدخل الكابل	
ارتفاع الأجهزة بالمليمترا	198
عرض الأجهزة بالمليمترا	94
عمق الأجهزة بالمليمترا	97
خامة العلبة	بولي أميد
اللامسات	حامل اللامسات من مادة مقاومة لدرجات الحرارة المرتفعة, اللامسات نحاس أصفر مطلي بالنيكل

الخصائص التقنية الأخرى	
	مع وصلة كابل ملولبة وحدة أفقية بنظام ، مع وسيلة تخفيف ضغط مدمجة، وفتحات تصريف مياه إضافية، وبرغي تثبيت، لكابل بحد أدنى للقطر 11 مم حتى حد أقصى 23 مم

البيانات اللوجيستية	
الوزن المستقل	0.35
نوع العبوة	
كمية المحتوى	١
الرقم الدولي للصنف	4024941312455
الطول	٩٨

البيانات اللوجيستية	
٩٥	العرض
١٩٩	الارتفاع
٠,٣٥١	الوزن
١,٨٥٢,٦٩	الحجم
	نوع العبوة
١٠	كمية المحتوى
4024941958349	الرقم الدولي للصف
٣٢٥	الطول
٢١٧	العرض
٢١٠	الارتفاع
٣,٧٠٦	الوزن
١٣,٥٨٨,٤	الحجم



3 MB 63

Ampere	16	16	16	32	32	32
Polzahl	3	4	5	3	4	5
a ø	70,5	78,0	86,5	94,0	94,0	101,5
b	161,0	161,0	168,0	196,0	196,0	200,0
c	77,0	83,0	93,0	99,0	99,0	107,0
d ø	18,0	18,0	21,0	23,0	23,0	27,0
Leiter mm ² min	1	1	1	2,5	2,5	2,5
Leiter mm ² max	2,5	2,5	2,5	6	6	6