

Соединители - безвинтовое соединение, для тяжелых условий



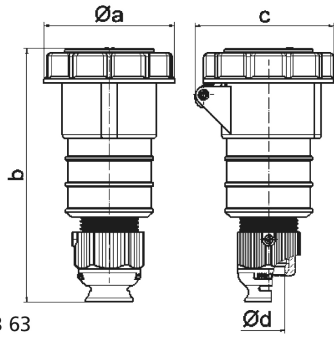
Описание изделия	
№ арт. BALS	31245
Код EAN	4024941312455
Группа продукции	Соединитель Quick-Connect TE
Сила тока	32 A
Кол-во полюсов	4-пол.
Расположение фаз	3 фазы+PE
Положение заземляющего контакта	6 ч
	от 380 до 415 В
Частота	50 и 60 Гц
Степень защиты	

Описание изделия	
Маркировочный цвет	красный
Цвет прибора	Кабельный ввод серый RAL 7035, Байон. кольцо серый RAL 7035, Откид. крышка красная RAL 3000, Корпус красный RAL 3000
Соединение	безвинтовые туннельные пружинные клеммы с контактом Kontex
Макс. поперечное сечение кабеля	6,0 мм ²
Кабельный ввод	
Высота прибора, мм	198mm
Ширина прибора, мм	94mm
Глубина прибора, мм	97mm
Материал корпуса	Полиамид
Контакты	Контактная подложка из термостойкого материала, Контакты из никелированной латуни

прочие технические характеристики	
	Резьбовой кабельный ввод MULTI-GRIP TE, встроенная защита от натяжения, дополн. сливные отверстия и стопорный винт, Для кабеля диаметром от 11 до 23 мм

Логистика	
Масса одного изделия	0.35 кг / null
Тип упаковки	null
Кол-во в упаковке	1 ST
Код EAN	4024941312455

Логистика	
Длина	98 mm
Ширина	95 mm
Высота	199 mm
Масса	0,351 kg
Объем	1 852,69 ccm
Тип упаковки	null
Кол-во в упаковке	10 ST
Код EAN	4024941958349
Длина	325 mm
Ширина	217 mm
Высота	210 mm
Масса	3,706 kg
Объем	13 588,4 ccm



3 MB 63

Ampere	16	16	16	32	32	32
Polzahl	3	4	5	3	4	5
a ø	70,5	78,0	86,5	94,0	94,0	101,5
b	161,0	161,0	168,0	196,0	196,0	200,0
c	77,0	83,0	93,0	99,0	99,0	107,0
d ø	18,0	18,0	21,0	23,0	23,0	27,0
Leiter mm ² min	1	1	1	2,5	2,5	2,5
Leiter mm ² max	2,5	2,5	2,5	6	6	6