

قارنات مع تقنية التوصيل دون لولبة، لظروف التشغيل الشاقة



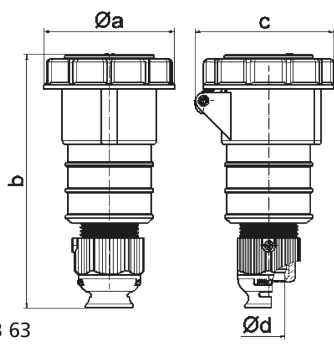
| وصف الصنف | |
|-----------------------|--------------------|
| 31247 | رقم الصنف لدى |
| 4024941312479 | الرقم الدولي للصنف |
| قارنات | فئة المنتج |
| 32 أمبير | شدة التيار |
| 5 أقطاب | عدد الأقطاب |
| 3 | ترتيب المراحل |
| 6 الساعة | وضع ملامس التأريض |
| 200346 حتى 415240 فلت | الجهد |
| 50 و 60 هرتز | التردد |
| 67 | نوع الحماية |

| وصف الصنف | |
|---------------------------|---|
| لون التمييز | أحمر |
| لون الأجهزة | غطاء بمفصلة أحمر 3000 , علبة حمراء 3000 , حلقة مسمارية رمادية 7035 , وصلة كابل ملولبة رمادية 7035 |
| تقنية التوصيل | تقنية شد نابضي دون لولبة كطرف قفصي بشد نابضي مع ملامس |
| الحد الأقصى لقطر الموصل | 6,0 مم مربع |
| مدخل الكابل | |
| ارتفاع الأجهزة بالمليمتير | 196 |
| عرض الأجهزة بالمليمتير | 101.5 |
| عمق الأجهزة بالمليمتير | 106 |
| خامة العلبة | بولي أميد |
| اللامسات | حامل اللامسات من مادة مقاومة لدرجات الحرارة المرتفعة, اللامسات نحاس أصفر مطلي بالنيكل |

| الخصائص التقنية الأخرى | |
|------------------------|--|
| | لكابل بحد أدنى للقطر 13 مم حتى حد أقصى 27 مم, مع وصلة كابل ملولبة وحدة أفقية بنظام ، مع وسيلة تخفيف ضغط مدمجة، وفتحات تصريف مياه إضافية، وبرغي تثبيت |

| البيانات اللوجيستية | |
|---------------------|---------------|
| الوزن المستقل | 0.397 |
| نوع العبوة | |
| كمية المحتوى | ١ |
| الرقم الدولي للصنف | 4024941312479 |
| الطول | ١٠٦ |

| البيانات اللوجيستية | |
|---------------------|---------------|
| العرض | ١٠١,٥ |
| الارتفاع | ١٩٦ |
| الوزن | ٠,٣٩٨ |
| الحجم | ٢,١٠٨,٧٦٤ |
| نوع العبوة | |
| كمية المحتوى | ١٠ |
| الرقم الدولي للصف | 4024941958387 |
| الطول | ٣٣٠ |
| العرض | ٢١٦ |
| الارتفاع | ٢٦٠ |
| الوزن | ٤,١٩٦ |
| الحجم | ١٧,٠٦٢,٥ |



3 MB 63

| Ampere | 16 | 16 | 16 | 32 | 32 | 32 |
|----------------------------|-------|-------|-------|-------|-------|-------|
| Polzahl | 3 | 4 | 5 | 3 | 4 | 5 |
| a ø | 70,5 | 78,0 | 86,5 | 94,0 | 94,0 | 101,5 |
| b | 161,0 | 161,0 | 168,0 | 196,0 | 196,0 | 200,0 |
| c | 77,0 | 83,0 | 93,0 | 99,0 | 99,0 | 107,0 |
| d ø | 18,0 | 18,0 | 21,0 | 23,0 | 23,0 | 27,0 |
| Leiter mm ² min | 1 | 1 | 1 | 2,5 | 2,5 | 2,5 |
| Leiter mm ² max | 2,5 | 2,5 | 2,5 | 6 | 6 | 6 |
| | | | | | | |
| | | | | | | |
| | | | | | | |
| | | | | | | |