

قارنات مع تقنية التوصيل دون لولبة



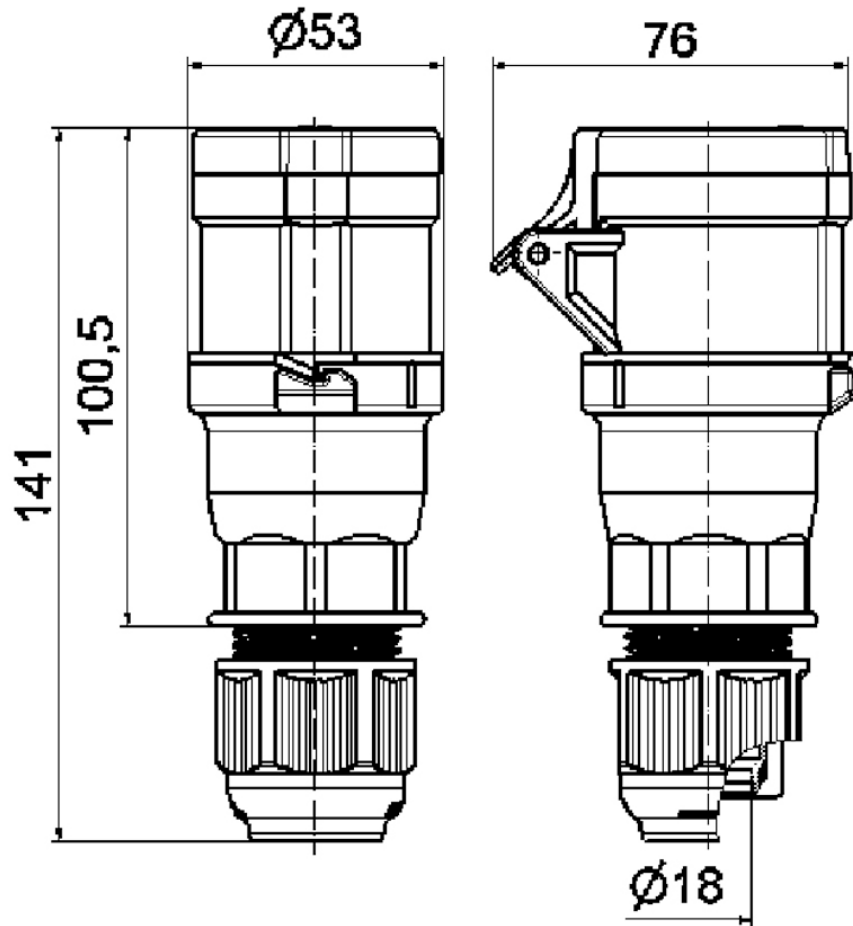
وصف الصنف	
3126	رقم الصنف لدى
4024941031264	الرقم الدولي للصنف
قارنة	فئة المنتج
16 أمبير	شدة التيار
3 أقطاب	عدد الأقطاب
2	ترتيب المراحل
الساعة 6	وضع ملامس التأريض
200 حتى 250 فلط	الجهد
50 و 60 هرتز	التردد
44	نوع الحماية

وصف الصنف	
لون التمييز	أزرق
لون الأجهزة	رقبة زرقاء 5015 , غطاء بمفصلة أزرق 5015 , وصلة كابل ملولبة رمادية 7035 , غطاء العلبة أزرق 5015
تقنية التوصيل	تقنية شد نابضي دون لولبة كطرف قفصي بشد نابضي مع ملامس
الحد الأقصى لقطر الموصل	2,5 مم مربع
مدخل الكابل	
ارتفاع الأجهزة بالمليمتير	149
عرض الأجهزة بالمليمتير	53
عمق الأجهزة بالمليمتير	69
خامة العلبة	بولي أميد
اللامسات	حامل اللامسات من البولي أميد, اللامسات نحاس أصفر لامع

الخصائص التقنية الأخرى	
مع وصلة كابل ملولبة بنظام ووسيلة تخفيف ضغط مدمجة, توصيل أجزاء العلبة دون براغي ويتم التثبيت بقلل سريع, يمكن الفتح عن طريق مفك, لكابل بحد أدنى للقطر 8 مم حتى حد أقصى 18 مم	

البيانات اللوجيستية	
الوزن المستقل	0.138
نوع العبوة	
كمية المحتوى	١٠
الرقم الدولي للصنف	4024941958264
الطول	٢٧٥
العرض	١٧٥

البيانات اللوجيستية	
الارتفاع	١٣٧
الوزن	١,٥٠٥
الحجم	٥,٧٣٧,٥



3 MB 110