

Соединители - безвинтовое соединение



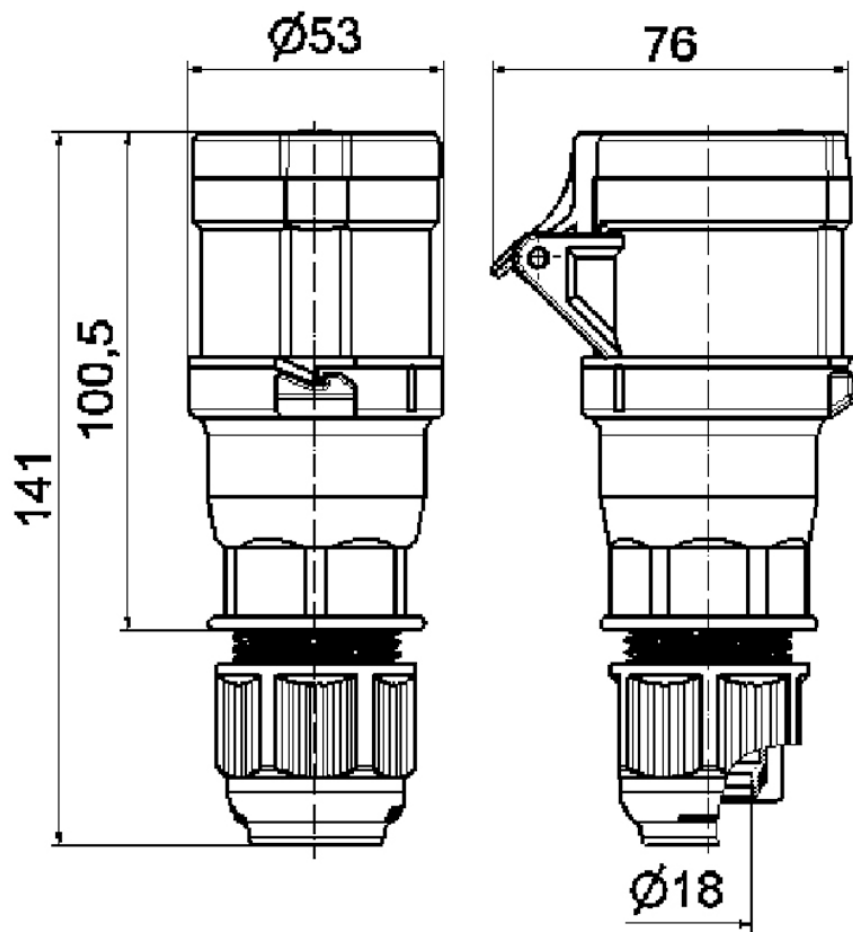
Описание изделия	
№ арт. BALS	3126
Код EAN	4024941031264
Группа продукции	Соединитель Quick-Connect
Сила тока	16 A
Кол-во полюсов	3-пол.
Расположение фаз	2 фазы+PE
Положение заземляющего контакта	6 ч
	от 200 до 250 В
Частота	50 и 60 Гц
Степень защиты	IP44

Описание изделия	
Маркировочный цвет	синий
Цвет прибора	Буртик синий RAL 5015, Откидная крышка синяя RAL 5015, Кабельный ввод серый RAL 7035, Крышка корпуса синий RAL 5015
Соединение	безвинтовые туннельные пружинные клеммы с контактом Kontex
Макс. поперечное сечение кабеля	2,5 мм ²
Кабельный ввод	null
Высота прибора, мм	149mm
Ширина прибора, мм	53mm
Глубина прибора, мм	69mm
Материал корпуса	Полиамид
Контакты	Контактная подложка из полиамида, Контакты из необработанной латуни

прочие технические характеристики	
	Резьбовой кабельный ввод MULTI-GRIP, встроенная защита от натяжения, Части корпуса соединяются без применения винтов и фиксируются с помощью защелки. Возможно вскрытие корпуса с помощью отвертки., Для кабеля диаметром от 8 до 18 мм

Логистика	
Масса одного изделия	0.138 кг / null
Тип упаковки	null
Кол-во в упаковке	10 ST
Код EAN	4024941958264

Логистика	
Длина	275 mm
Ширина	175 mm
Высота	137 mm
Масса	1,505 kg
Объем	5 737,5 ccm

**3 MB 110**