

Kupplungen - mit Schraubklemmen, für erschwerte Einsatzbedingungen

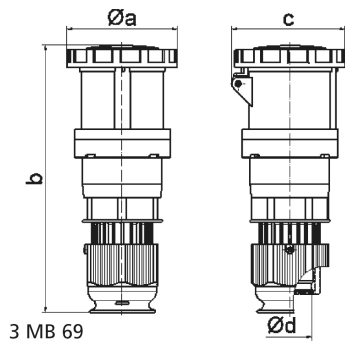


Artikelbeschreibung	
BALS-Art.-Nr	31266
EAN	4024941312660
Produktgruppe	Kupplung TE
Stromstärke	125A
Polzahl	5p
Anordnung der Phasen	3P+N+PE
Lage des Schutzkontaktes	5h
Spannung	347/600 - 400/690V~

Artikelbeschreibung	
Frequenz	50/60Hz
Schutzart	IP67
Kennfarbe	schwarz
Gerätefarbe	Klappdeckel schwarz RAL 9005, Bajonettring grau RAL 7035, Kabelverschraubung grau RAL 7035, Gehäusehaube grau RAL 7035, Kragen grau RAL 7035
Anschluss technik	Schraubklemmen als Rahmenklemmen mit Kontex-Kontakt
Maximaler Leiterquerschnitt	50,0 qmm
Kabeleinführung	mit Kabelverschraubung
Geräte-Höhe	295mm
Geräte-Breite	125mm
Geräte-Tiefe	128mm
Gehäusematerial	Polyamid
Kontakte	Der Kontaktträger ist aus hochwärmebeständigem Material, Die Kontakte sind Messing vernickelt

Logistikdaten	
Einzelgewicht	1,365 kg / Stück
Verpackungsart	Tüte
Inhaltsmenge	1 ST
EAN	4024941312660
Länge	128 mm
Breite	125 mm

Logistikdaten	
Höhe	295 mm
Gewicht	1,366 kg
Volumen	4.720 ccm
Verpackungsart	Karton
Inhaltsmenge	5 ST
EAN	4024941838108
Länge	345 mm
Breite	345 mm
Höhe	217 mm
Gewicht	7,16 kg
Volumen	24.276 ccm



Ampere	125	125	125					
Polzahl	3	4	5					
a ø	125,0	125,0	125,0					
b	300,0	300,0	300,0					
c	128,0	128,0	128,0					
d ø	50,0	50,0	50,0					
Leiter mm ² min	16	16	16					
Leiter mm ² max	50	50	50					



