

Prolongadores - con bornes de tornillo, para condiciones de uso extremas

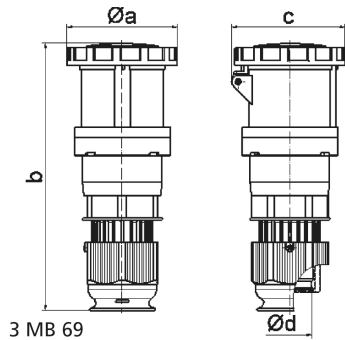


Descripción del artículo	
Código BALS	31266
EAN	4024941312660
Grupo de productos	Prolongador TE
Intensidad de corriente	125A
Número de polos	5p
Arreglo de las fases	3P+N+PE
Ubicación del contacto de puesta a tierra	5h
Tensión	De 347/600 hasta 400/690V

Descripción del artículo	
Frecuencia	50 y 60Hz
Índice de protección	IP67
Color distintivo	negro
Color del equipo	Tapa abatible negra RAL 9005, Anillo bayoneta gris RAL 7035, Racor atornillado para cables gris RAL 7035, Cubierta gris RAL 7035, Anillo gris RAL 7035
Sistema de conexión	Bornes de tornillo en caja de bornes con contacto Kontex
Máxima sección transversal del cable	50,0 mm ²
Entrada de cable	null
Altura del equipo en mm	295mm
Anchura del equipo en mm	125mm
Profundidad del equipo en mm	128mm
Material de la carcasa	Poliamida
Contactos	El portacontactos es de material resistente a altas temperaturas, Los contactos son de latón niquelado

Datos de logística	
Peso individual	1.365 Kg / null
Tipo de embalaje	null
Cantidad de unidades	1 ST
EAN	4024941312660
Longitud	128 mm
Ancho	125 mm

Datos de logística	
Altura	295 mm
Peso	1,366 kg
Volumen	4.720 ccm
Tipo de embalaje	null
Cantidad de unidades	5 ST
EAN	4024941838108
Longitud	345 mm
Ancho	345 mm
Altura	217 mm
Peso	7,16 kg
Volumen	24.276 ccm



Ampere	125	125	125					
Polzahl	3	4	5					
a ø	125,0	125,0	125,0					
b	300,0	300,0	300,0					
c	128,0	128,0	128,0					
d ø	50,0	50,0	50,0					
Leiter mm ² min	16	16	16					
Leiter mm ² max	50	50	50					



