

prolongateurs - avec bornes à vis, pour des conditions d'utilisation difficiles

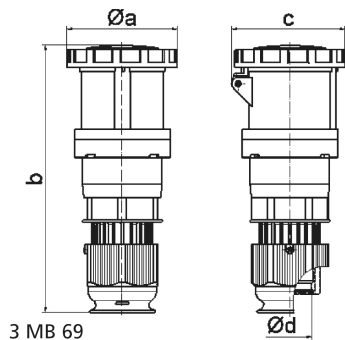


Description de l'article	
Référence	31266
EAN	4024941312660
Groupe de produits	prolongateur TE
Intensité	125A
Nombre de pôles	5p
Disposition des phases	3P+N+PE
Emplacement du contact de protection	5h
Tension	347/600 à 400/690V

Description de l'article	
Fréquence	50 et 60Hz
Indice de protection	IP67
Code couleur	noir
Couleur de l'appareil	couv. rabatt. noir RAL 9005, anneau baïonnette gris RAL7035, presse-étoupe gris RAL 7035, capot gris RAL 7035, collet gris RAL 7035
Connectique	bornes à vis en bornes à cage avec contact Kontex
Section maximale des conducteurs	50,0 mm ²
Entrée de câble	raccord à écrou
Hauteur de l'appareil en mm	295mm
Largeur de l'appareil en mm	125mm
Profondeur de l'appareil en mm	128mm
Matériau du boîtier	polyamide
Contacts	le porte-contacts est en matériau résistant à la chaleur, les contacts sont en laiton nickelé

Données logistiques	
Poids unitaire	1.365 Kg / null
Type d'emballage	null
Contenu	1 ST
EAN	4024941312660
Longueur	128 mm
Largeur	125 mm

Données logistiques	
Hauteur	295 mm
Poids	1,366 kg
Volume	4720 ccm
Type d'emballage	null
Contenu	5 ST
EAN	4024941838108
Longueur	345 mm
Largeur	345 mm
Hauteur	217 mm
Poids	7,16 kg
Volume	24276 ccm



Ampere	125	125	125					
Polzahl	3	4	5					
a ø	125,0	125,0	125,0					
b	300,0	300,0	300,0					
c	128,0	128,0	128,0					
d ø	50,0	50,0	50,0					
Leiter mm ² min	16	16	16					
Leiter mm ² max	50	50	50					



