

Соединители - с винтовыми клеммами, для тяжелых условий

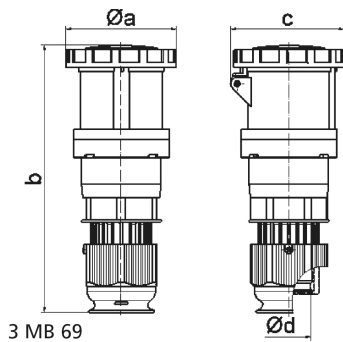


Описание изделия	
№ арт. BALS	31266
Код EAN	4024941312660
Группа продукции	Соединитель TE
Сила тока	125 A
Кол-во полюсов	5-пол.
Расположение фаз	3 фазы+N+PE
Положение заземляющего контакта	5 ч
	от 347/600 до 400/690 В
Частота	50 и 60 Гц
Степень защиты	IP67

Описание изделия	
Маркировочный цвет	черный
Цвет прибора	Откидная крышка черная RAL9005, Байон. кольцо серый RAL 7035, Кабельный ввод серый RAL 7035, Крышка корпуса серый RAL 7035, Буртик серый RAL 7035
Соединение	Винтовые столбчатые клеммы с контактом Kontex
Макс. поперечное сечение кабеля	50,0 мм <sup>2</sup>
Кабельный ввод	null
Высота прибора, мм	295mm
Ширина прибора, мм	125mm
Глубина прибора, мм	128mm
Материал корпуса	Полиамид
Контакты	Контактная подложка из термостойкого материала, Контакты из никелированной латуни

Логистика	
Масса одного изделия	1.365 кг / null
Тип упаковки	null
Кол-во в упаковке	1 ST
Код EAN	4024941312660
Длина	128 mm
Ширина	125 mm
Высота	295 mm
Масса	1,366 kg

Логистика	
Объем	4 720 ccm
Тип упаковки	null
Кол-во в упаковке	5 ST
Код EAN	4024941838108
Длина	345 mm
Ширина	345 mm
Высота	217 mm
Масса	7,16 kg
Объем	24 276 ccm



Ampere	125	125	125					
Polzahl	3	4	5					
a ø	125,0	125,0	125,0					
b	300,0	300,0	300,0					
c	128,0	128,0	128,0					
d ø	50,0	50,0	50,0					
Leiter mm <sup>2</sup> min	16	16	16					
Leiter mm <sup>2</sup> max	50	50	50					



