

قارنات مع تقنية التوصيل دون لولبة، لظروف التشغيل الشاقة



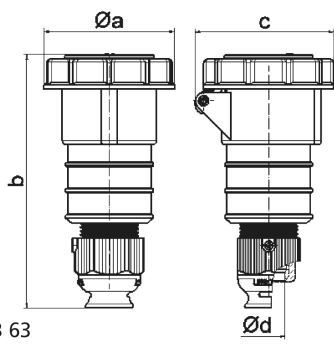
وصف الصنف	
31298	رقم الصنف لدى
4024941312981	الرقم الدولي للصنف
قارنات	فئة المنتج
16 أمبير	شدة التيار
3 أقطاب	عدد الأقطاب
2	ترتيب المراحل
الساعة 4	وضع ملامس التأريض
100 حتى 130 فلت	الجهد
50 و 60 هرتز	التردد
67	نوع الحماية

وصف الصنف	
لون التمييز	أصفر
لون الأجهزة	غطاء بمفصلة أصفر 1012 , العلبه صفراء 1012 , حلقة مسمارية رمادية 7035 , وصلة كابل ملولبة رمادية 7035
تقنية التوصيل	تقنية شد نابضي دون لولبة كطرف قفصي بشد نابضي مع ملامس
الحد الأقصى لقطر الموصل	2,5 مم مربع
مدخل الكابل	
ارتفاع الأجهزة بالمليمتر	163
عرض الأجهزة بالمليمتر	71
عمق الأجهزة بالمليمتر	77
خامة العلبه	بولي أميد
اللامسات	حامل اللامسات من مادة مقاومة لدرجات الحرارة المرتفعة, اللامسات نحاس أصفر مطلي بالنيكل

الخصائص التقنية الأخرى	
	لكابل بحد أدنى للقطر 8 مم حتى حد أقصى 18 مم, مع وصلة كابل ملولبة وحدة أفقية بنظام ، مع وسيلة تخفيف ضغط مدمجة، وفتحات تصريف مياه إضافية، وبرغي تثبيت

البيانات اللوجيستية	
الوزن المستقل	0.175
نوع العبوة	
كمية المحتوى	١
الرقم الدولي للصنف	4024941312981
الطول	vv

البيانات اللوجيستية	
٧١	العرض
١٦٣	الارتفاع
٠,١٧٦	الوزن
٨٩١,١٢١	الحجم
	نوع العبوة
١٠	كمية المحتوى
4024941968324	الرقم الدولي للصف
٢٧٥	الطول
١٧٥	العرض
١٣٧	الارتفاع
١,٨٧٥	الوزن
٥,٧٣٧,٥	الحجم



3 MB 63

Ampere	16	16	16	32	32	32
Polzahl	3	4	5	3	4	5
a ø	70,5	78,0	86,5	94,0	94,0	101,5
b	161,0	161,0	168,0	196,0	196,0	200,0
c	77,0	83,0	93,0	99,0	99,0	107,0
d ø	18,0	18,0	21,0	23,0	23,0	27,0
Leiter mm ² min	1	1	1	2,5	2,5	2,5
Leiter mm ² max	2,5	2,5	2,5	6	6	6