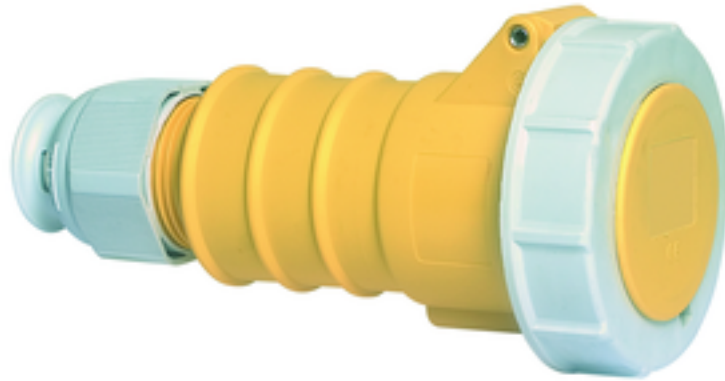


Соединители - безвинтовое соединение, для тяжелых условий



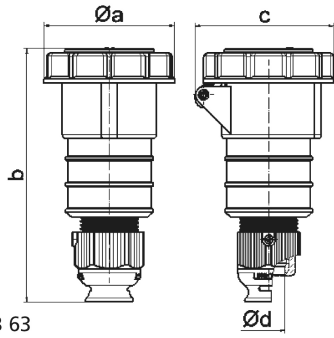
Описание изделия	
№ арт. BALS	31298
Код EAN	4024941312981
Группа продукции	Соединитель Quick-Connect TE
Сила тока	16 A
Кол-во полюсов	3-пол.
Расположение фаз	2 фазы+PE
Положение заземляющего контакта	4 ч
	от 100 до 130 В
Частота	50 и 60 Гц
Степень защиты	IP67

Описание изделия	
Маркировочный цвет	желтый
Цвет прибора	Откидная крышка желтая RAL1012, Байон. кольцо серый RAL 7035, Кабельный ввод серый RAL 7035, Корпус желтый RAL 1012
Соединение	безвинтовые туннельные пружинные клеммы с контактом Kontex
Макс. поперечное сечение кабеля	2,5 мм ²
Кабельный ввод	null
Высота прибора, мм	163mm
Ширина прибора, мм	71mm
Глубина прибора, мм	77mm
Материал корпуса	Полиамид
Контакты	Контактная подложка из термостойкого материала, Контакты из никелированной латуни

прочие технические характеристики	
	Резьбовой кабельный ввод MULTI-GRIP TE, встроенная защита от натяжения, дополн. сливные отверстия и стопорный винт, Для кабеля диаметром от 8 до 18 мм

Логистика	
Масса одного изделия	0.175 кг / null
Тип упаковки	null
Кол-во в упаковке	1 ST
Код EAN	4024941312981

Логистика	
Длина	77 mm
Ширина	71 mm
Высота	163 mm
Масса	0,176 kg
Объем	891,121 ccm
Тип упаковки	null
Кол-во в упаковке	10 ST
Код EAN	4024941968324
Длина	275 mm
Ширина	175 mm
Высота	137 mm
Масса	1,875 kg
Объем	5 737,5 ccm



3 MB 63

Ampere Polzahl	16 3	16 4	16 5	32 3	32 4	32 5
a ø	70,5	78,0	86,5	94,0	94,0	101,5
b	161,0	161,0	168,0	196,0	196,0	200,0
c	77,0	83,0	93,0	99,0	99,0	107,0
d ø	18,0	18,0	21,0	23,0	23,0	27,0
Leiter mm ² min	1	1	1	2,5	2,5	2,5
Leiter mm ² max	2,5	2,5	2,5	6	6	6