

## Kupplungen - mit schraubloser Anschluss Technik



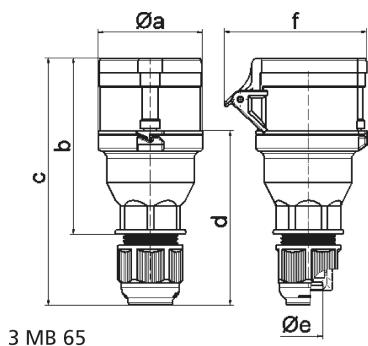
| Artikelbeschreibung      |                        |
|--------------------------|------------------------|
| BALS-Art.-Nr             | 3130                   |
| EAN                      | 4024941031301          |
| Produktgruppe            | Kupplung QUICK-CONNECT |
| Stromstärke              | 16A                    |
| Polzahl                  | 4p                     |
| Anordnung der Phasen     | 3P+PE                  |
| Lage des Schutzkontaktes | 6h                     |
| Spannung                 | 380 - 415V~            |
| Frequenz                 | 50/60Hz                |

| Artikelbeschreibung         |  |
|-----------------------------|--|
| Schutzart                   | IP44   |
| Kennfarbe                   | rot  |
| Gerätefarbe                 | Gehäusehaube rot RAL 3000, Kragen rot RAL 3000, Klappdeckel rot RAL 3000, Kabelverschraubung grün RAL 6002 |
| Anschlusstechnik            | schraublose Federklemmtechnik als Käfigzugfederklemme mit Kontex-Kontakt                                   |
| Maximaler Leiterquerschnitt | 2,5 qmm  |
| Kabeleinführung             | mit Kabelverschraubung   |
| Geräte-Höhe                 | 162mm  |
| Geräte-Breite               | 60mm   |
| Geräte-Tiefe                | 79mm   |
| Gehäusematerial             | Polyamid   |
| Kontakte                    | der Kontaktträger ist aus Polyamid, die Kontakte sind Messing blank  |

| Zusätzliche technische Informationen |   |
|--------------------------------------|---|
|                                      | Mit MULTI-GRIP Kabelverschraubung und integrierter Zugentlastung, Die Verbindung der Gehäuseteile ist schraubenlos und wird durch einen Rastverschluß arretiert. Ein Öffnen mittels Schraubendreher ist möglich, Für Kabel mit einem min. Durchmesser von 8mm bis max. Durchmesser 18mm |

| Logistikdaten  |                 |
|----------------|-----------------|
| Einzelgewicht  | 0,17 kg / Stück |
| Verpackungsart | Tüte            |

| Logistikdaten  |               |
|----------------|---------------|
| Inhaltsmenge   | 1 ST          |
| EAN            | 4024941031301 |
| Länge          | 79 mm         |
| Breite         | 60 mm         |
| Höhe           | 162 mm        |
| Gewicht        | 0,171 kg      |
| Volumen        | 767,88 ccm    |
| Verpackungsart | Karton        |
| Inhaltsmenge   | 10 ST         |
| EAN            | 4024941958288 |
| Länge          | 275 mm        |
| Breite         | 175 mm        |
| Höhe           | 137 mm        |
| Gewicht        | 1,825 kg      |
| Volumen        | 5.737,5 ccm   |



| Ampere                     | 16    | 16    | 16    | 32    | 32    | 32    |
|----------------------------|-------|-------|-------|-------|-------|-------|
| Polzahl                    | 3     | 4     | 5     | 3     | 4     | 5     |
| a ø                        | 53,0  | 60,0  | 66,0  | 74,5  | 74,5  | 74,5  |
| b                          | 100,5 | 112,5 | 113,5 | 133,5 | 133,5 | 134,5 |
| c                          | 141,0 | 153,0 | 154,0 | 186,0 | 186,0 | 187,0 |
| d                          | 97,5  | 104,5 | 105,5 | 127,5 | 127,5 | 128,5 |
| e ø                        | 18,0  | 18,0  | 18,0  | 23,0  | 23,0  | 23,0  |
| f                          | 76,0  | 79,0  | 86,0  | 92,0  | 92,0  | 97,0  |
| Leiter mm <sup>2</sup> min | 1     | 1     | 1     | 2,5   | 2,5   | 2,5   |
| Leiter mm <sup>2</sup> max | 2,5   | 2,5   | 2,5   | 6     | 6     | 6     |
|                            |       |       |       |       |       |       |
|                            |       |       |       |       |       |       |
|                            |       |       |       |       |       |       |