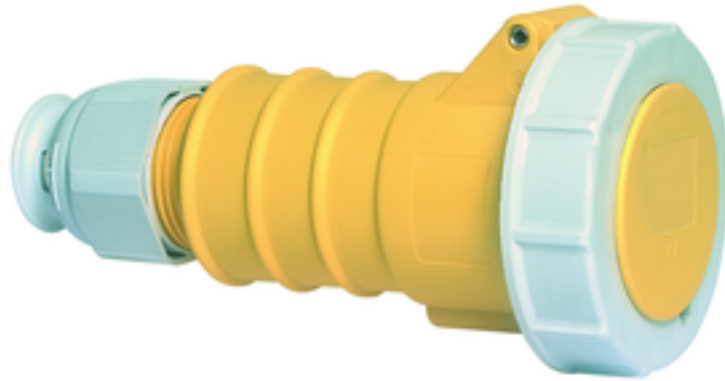


قارنات مع تقنية التوصيل دون لولبة، لظروف التشغيل الشاقة



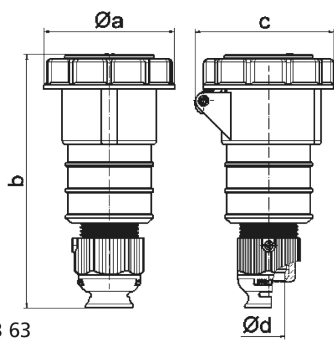
وصف الصنف	
31305	رقم الصنف لدى
4024941313056	الرقم الدولي للصنف
قارنات	فئة المنتج
16 أمبير	شدة التيار
5 أقطاب	عدد الأقطاب
3	ترتيب المراحل
الساعة 4	وضع ملامس التأريض
57100 حتى 13075 فلت	الجهد
50 و 60 هرتز	التردد
67	نوع الحماية

وصف الصنف	
لون التمييز	أصفر
لون الأجهزة	غطاء بمفصلة أصفر 1012 , حلقة مسمارية رمادية 7035 , وصلة كابل ملولبة رمادية 7035 , العلبة صفراء 1012
تقنية التوصيل	تقنية شد نابضي دون لولبة كطرف قفصي بشد نابضي مع ملامس
الحد الأقصى لقطر الموصل	2,5 مم مربع
مدخل الكابل	
ارتفاع الأجهزة بالمليمتير	168
عرض الأجهزة بالمليمتير	87
عمق الأجهزة بالمليمتير	92
خامة العلبة	بولي أميد
اللامسات	حامل اللامسات من مادة مقاومة لدرجات الحرارة المرتفعة, اللامسات نحاس أصفر مطلي بالنيكل

الخصائص التقنية الأخرى	
	مع وصلة كابل ملولبة وحدة أفقية بنظام ، مع وسيلة تخفيف ضغط مدمجة، وفتحات تصريف مياه إضافية، وبرغي تثبيت، لكابل بحد أدنى للقطر 10 مم حتى حد أقصى 21 مم

البيانات اللوجيستية	
الوزن المستقل	0.244
نوع العبوة	
كمية المحتوى	١
الرقم الدولي للصنف	4024941313056
الطول	٩٢

البيانات اللوجيستية	
٨٧	العرض
١٦٨	الارتفاع
٠,٢٤٥	الوزن
١,٣٤٤,٦٧٢	الحجم
	نوع العبوة
١٠	كمية المحتوى
4024941835077	الرقم الدولي للصف
٢٥٨	الطول
١٨٣	العرض
٢١٢	الارتفاع
٢,٥٩٢	الوزن
٨,٧٥٠	الحجم



3 MB 63

Ampere	16	16	16	32	32	32
Polzahl	3	4	5	3	4	5
a ø	70,5	78,0	86,5	94,0	94,0	101,5
b	161,0	161,0	168,0	196,0	196,0	200,0
c	77,0	83,0	93,0	99,0	99,0	107,0
d ø	18,0	18,0	21,0	23,0	23,0	27,0
Leiter mm ² min	1	1	1	2,5	2,5	2,5
Leiter mm ² max	2,5	2,5	2,5	6	6	6