

Соединители - безвинтовое соединение, для тяжелых условий



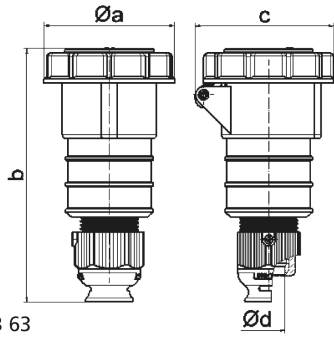
Описание изделия	
№ арт. BALS	31305
Код EAN	4024941313056
Группа продукции	Соединитель Quick-Connect TE
Сила тока	16 А
Кол-во полюсов	5-пол.
Расположение фаз	3 фазы+N+PE
Положение заземляющего контакта	4 ч
	от 57/100 до 75/130 В
Частота	50 и 60 Гц
Степень защиты	IP67

Описание изделия	
Маркировочный цвет	желтый
Цвет прибора	Откидная крышка желтая RAL1012, Корпус желтый RAL 1012, Байон. кольцо серый RAL 7035, Кабельный ввод серый RAL 7035
Соединение	безвинтовые туннельные пружинные клеммы с контактом Kontex
Макс. поперечное сечение кабеля	2,5 мм <sup>2</sup>
Кабельный ввод	null
Высота прибора, мм	168mm
Ширина прибора, мм	87mm
Глубина прибора, мм	92mm
Материал корпуса	Полиамид
Контакты	Контактная подложка из термостойкого материала, Контакты из никелированной латуни

прочие технические характеристики	
	Для кабеля диаметром от 10 до 21 мм, Резьбовой кабельный ввод MULTI-GRIP TE, встроенная защита от натяжения, дополн. сливные отверстия и стопорный винт

Логистика	
Масса одного изделия	0.244 кг / null
Тип упаковки	null
Кол-во в упаковке	1 ST
Код EAN	4024941313056

Логистика	
Длина	92 mm
Ширина	87 mm
Высота	168 mm
Масса	0,245 kg
Объем	1 344,672 ccm
Тип упаковки	null
Кол-во в упаковке	10 ST
Код EAN	4024941835077
Длина	258 mm
Ширина	183 mm
Высота	212 mm
Масса	2,592 kg
Объем	8 750 ccm



3 MB 63

Ampere	16	16	16	32	32	32
Polzahl	3	4	5	3	4	5
a ø	70,5	78,0	86,5	94,0	94,0	101,5
b	161,0	161,0	168,0	196,0	196,0	200,0
c	77,0	83,0	93,0	99,0	99,0	107,0
d ø	18,0	18,0	21,0	23,0	23,0	27,0
Leiter mm <sup>2</sup> min	1	1	1	2,5	2,5	2,5
Leiter mm <sup>2</sup> max	2,5	2,5	2,5	6	6	6