

Соединители - безвинтовое соединение, для тяжелых условий



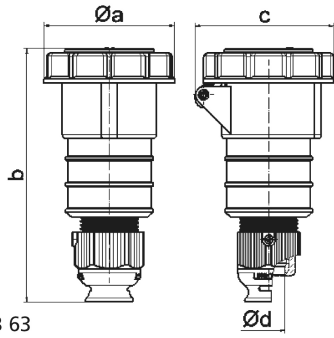
Описание изделия	
№ арт. BALS	31310
Код EAN	4024941313100
Группа продукции	Соединитель Quick-Connect TE
Сила тока	32 A
Кол-во полюсов	4-пол.
Расположение фаз	3 фазы+PE
Положение заземляющего контакта	9 ч
	от 200 до 250 В
Частота	50 и 60 Гц
Степень защиты	IP67

Описание изделия	
Маркировочный цвет	синий
Цвет прибора	Откидная крышка синяя RAL 5015, Байон. кольцо серый RAL 7035, Кабельный ввод серый RAL 7035, Корпус синий RAL 5015
Соединение	безвинтовые туннельные пружинные клеммы с контактом Kontex
Макс. поперечное сечение кабеля	6,0 мм <sup>2</sup>
Кабельный ввод	null
Высота прибора, мм	198mm
Ширина прибора, мм	94mm
Глубина прибора, мм	97mm
Материал корпуса	Полиамид
Контакты	Контактная подложка из термостойкого материала, Контакты из никелированной латуни

прочие технические характеристики	
	Резьбовой кабельный ввод MULTI-GRIP TE, встроенная защита от натяжения, дополн. сливные отверстия и стопорный винт, Для кабеля диаметром от 11 до 23 мм

Логистика	
Масса одного изделия	0.328 кг / null
Тип упаковки	null
Кол-во в упаковке	1 ST
Код EAN	4024941313100

Логистика	
Длина	97 mm
Ширина	94 mm
Высота	198 mm
Масса	0,329 kg
Объем	1 805,364 ccm
Тип упаковки	null
Кол-во в упаковке	10 ST
Код EAN	4024941835145
Длина	325 mm
Ширина	217 mm
Высота	210 mm
Масса	3,486 kg
Объем	13 588,4 ccm



Ampere	16	16	16	32	32	32
Polzahl	3	4	5	3	4	5
a ø	70,5	78,0	86,5	94,0	94,0	101,5
b	161,0	161,0	168,0	196,0	196,0	200,0
c	77,0	83,0	93,0	99,0	99,0	107,0
d ø	18,0	18,0	21,0	23,0	23,0	27,0
Leiter mm <sup>2</sup> min	1	1	1	2,5	2,5	2,5
Leiter mm <sup>2</sup> max	2,5	2,5	2,5	6	6	6

3 MB 63