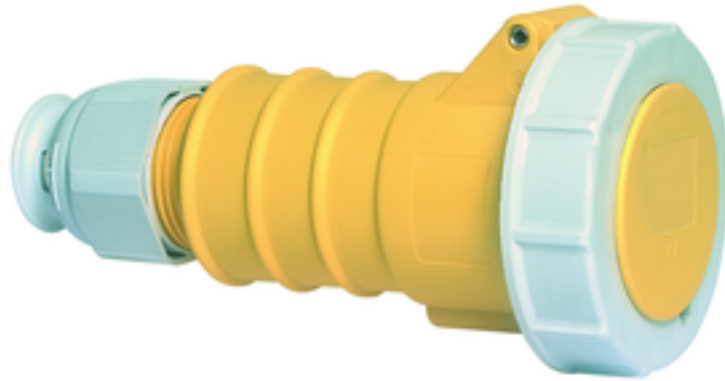


Соединители - безвинтовое соединение, для тяжелых условий



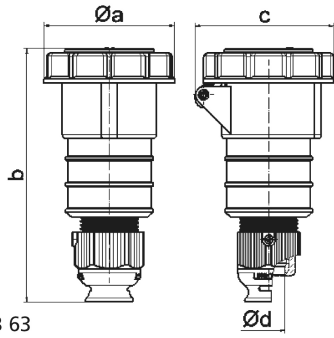
Описание изделия	
№ арт. BALS	31313
Код EAN	4024941313131
Группа продукции	Соединитель Quick-Connect TE
Сила тока	32 А
Кол-во полюсов	5-пол.
Расположение фаз	3 фазы+N+PE
Положение заземляющего контакта	4 ч
	от 57/100 до 75/130 В
Частота	50 и 60 Гц
Степень защиты	IP67

Описание изделия	
Маркировочный цвет	желтый
Цвет прибора	Откидная крышка желтая RAL1012, Байон. кольцо серый RAL 7035, Кабельный ввод серый RAL 7035, Корпус желтый RAL 1012
Соединение	безвинтовые туннельные пружинные клеммы с контактом Kontex
Макс. поперечное сечение кабеля	6,0 мм <sup>2</sup>
Кабельный ввод	null
Высота прибора, мм	196mm
Ширина прибора, мм	101.5mm
Глубина прибора, мм	106mm
Материал корпуса	Полиамид
Контакты	Контактная подложка из термостойкого материала, Контакты из никелированной латуни

прочие технические характеристики	
	Резьбовой кабельный ввод MULTI-GRIP TE, встроенная защита от натяжения, дополн. сливные отверстия и стопорный винт, Для кабеля диаметром от 13 до 27 мм

Логистика	
Масса одного изделия	0.42 кг / null
Тип упаковки	null
Кол-во в упаковке	1 ST
Код EAN	4024941313131

Логистика	
Длина	106 mm
Ширина	101,5 mm
Высота	196 mm
Масса	0,421 kg
Объем	2 108,764 ccm
Тип упаковки	null
Кол-во в упаковке	10 ST
Код EAN	4024941835091
Длина	330 mm
Ширина	216 mm
Высота	260 mm
Масса	4,426 kg
Объем	17 062,5 ccm



Ampere	16	16	16	32	32	32
Polzahl	3	4	5	3	4	5
a ø	70,5	78,0	86,5	94,0	94,0	101,5
b	161,0	161,0	168,0	196,0	196,0	200,0
c	77,0	83,0	93,0	99,0	99,0	107,0
d ø	18,0	18,0	21,0	23,0	23,0	27,0
Leiter mm <sup>2</sup> min	1	1	1	2,5	2,5	2,5
Leiter mm <sup>2</sup> max	2,5	2,5	2,5	6	6	6

3 MB 63