

قارنات مع تقنية التوصيل دون لولبة



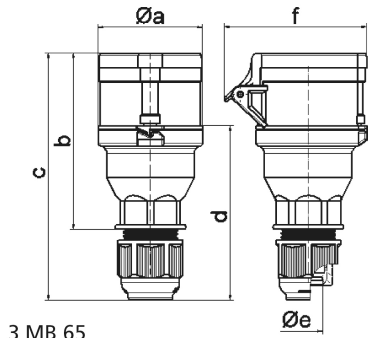
وصف الصنف	
3132	رقم الصنف لدى
4024941031325	الرقم الدولي للصنف
قارنات	فئة المنتج
16 أمبير	شدة التيار
4 أقطاب	عدد الأقطاب
3	ترتيب المراحل
الساعة 10	وضع ملامس التأريض
50 فلت	الجهد
100 حتى 300 هرتز	التردد
44	نوع الحماية

وصف الصنف	
لون التمييز	أخضر
لون الأجهزة	غطاء بمفصلة أخضر 6002 , غطاء علبة رمادي 7035 , وصلة كابل ملولبة رمادية 7035 , رقبة خضراء 6002
تقنية التوصيل	تقنية شد نابضي دون لولبة كطرف قفصي بشد نابضي مع ملامس
الحد الأقصى لقطر الموصل	2,5 مم مربع
مدخل الكابل	
ارتفاع الأجهزة بالمليمتير	162
عرض الأجهزة بالمليمتير	60
عمق الأجهزة بالمليمتير	79
خامة العلبة	بولي أميد
اللامسات	حامل اللامسات من البولي أميد, اللامسات نحاس أصفر لامع

الخصائص التقنية الأخرى	
مع وصلة كابل ملولبة بنظام ووسيلة تخفيف ضغط مدمجة, توصيل أجزاء العلبة دون براغي ويتم التثبيت بقلل سريع, يمكن الفتح عن طريق مفك, لكابل بحد أدنى للقطر 8 مم حتى حد أقصى 18 مم	

البيانات اللوجيستية	
الوزن المستقل	0.16
نوع العبوة	
كمية المحتوى	١٠
الرقم الدولي للصنف	4024941861557
الطول	٢٧٥
العرض	١٧٥

البيانات اللوجيستية	
الارتفاع	١٣٧
الوزن	١,٧٢٥
الحجم	٥,٧٣٧,٥



Ampere	16	16	16	32	32	32
Polzahl	3	4	5	3	4	5
a ø	53,0	60,0	66,0	74,5	74,5	74,5
b	100,5	112,5	113,5	133,5	133,5	134,5
c	141,0	153,0	154,0	186,0	186,0	187,0
d	97,5	104,5	105,5	127,5	127,5	128,5
e ø	18,0	18,0	18,0	23,0	23,0	23,0
f	76,0	79,0	86,0	92,0	92,0	97,0
Leiter mm ² min	1	1	1	2,5	2,5	2,5
Leiter mm ² max	2,5	2,5	2,5	6	6	6