

Prolongador TN - con racor atornillado, con tapa de bayoneta

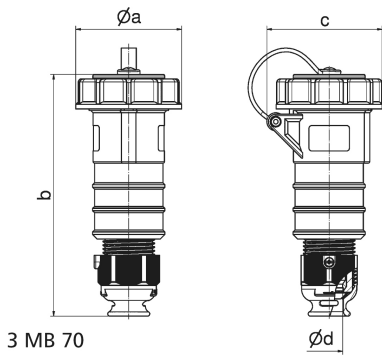


Descripción del artículo	
Código BALS	31323
EAN	4024941313230
Grupo de productos	Prolongador Quick-Connect, versión TN
Intensidad de corriente	32A
Número de polos	5p
Arreglo de las fases	3P+N+PE
Ubicación del contacto de puesta a tierra	2h
Tensión	> 50V

Descripción del artículo	
Frecuencia	Más de 300 hasta 500Hz incl.
Núm. tipo de suministro	VG 96919 DS 008
Núm. suministro	5935-12-312-4196
Índice de protección	IP67
Color distintivo	verde bronce
Color del equipo	Tapa abatible verde bronce RAL 6031-F9, Racor atornillado para cables verde bronce RAL 6031-F9, Carcasa verde bronce RAL 6031-F9, Anillo de bayoneta verde bronce RAL 6031-F9
Sistema de conexión	sistema de bornes de resorte sin tornillos con bornes de muelle de tracción de jaula con contacto Kontex
Máxima sección transversal del cable	6,0 mm ²
Entrada de cable	null
Altura del equipo en mm	200mm
Anchura del equipo en mm	101.5mm
Profundidad del equipo en mm	106mm
Material de la carcasa	Poliamida
Contactos	El portacontactos es de material resistente a altas temperaturas, Los contactos son de latón niquelado

Otras características técnicas	
	Con racor atornillado para cables MULTI-GRIP TE, descarga de tracción integrada, aperturas de salida de agua adicionales y tornillo de bloqueo, Para cables con un diámetro mín. de 13mm hasta un diámetro máx. de 27mm
	La tapa de bayoneta está fijada con una cinta de fijación a la carcasa

Datos de logística	
Peso individual	0.43 Kg / null
Tipo de embalaje	null
Cantidad de unidades	1 ST
EAN	4024941313230
Longitud	106 mm
Ancho	101,5 mm
Altura	200 mm
Peso	0,431 kg
Volumen	2.151,8 ccm
Tipo de embalaje	null
Cantidad de unidades	10 ST
EAN	4024941839945
Longitud	330 mm
Ancho	216 mm
Altura	260 mm
Peso	4,526 kg
Volumen	17.062,5 ccm



Ampere	16	16	16	32	32	32
Polzahl	3	4	5	3	4	5
a \varnothing	70,5	78,0	86,5	94,0	94,0	101,5
b	161,0	161,0	168,0	196,0	196,0	200,0
c	77,0	83,0	93,0	99,0	99,0	107,0
d \varnothing	18,0	18,0	21,0	23,0	23,0	27,0
Leiter mm ² min	1,0	1,0	1,0	2,5	2,5	2,5
Leiter mm ² max	2,5	2,5	2,5	6,0	6,0	6,0
