

Соединитель TN - с резьбовым соединением и байонетной крышкой

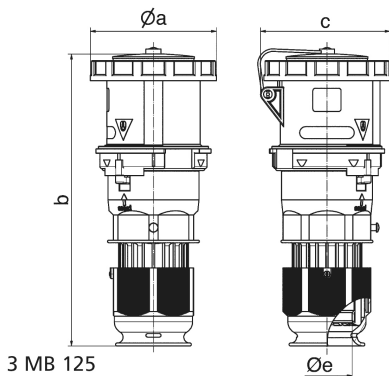


Описание изделия	
№ арт. BALS	31327
Код EAN	4024941313278
Группа продукции	Соединитель TN
Сила тока	125 А
Кол-во полюсов	5-пол.
Расположение фаз	3 фазы+N+PE
Положение заземляющего контакта	9 ч
	от 120/208 до 144/250 В
Частота	50 и 60 Гц
№ типа снабжения	VG 96919 DS 014

Описание изделия	
Степень защиты	IP67
Маркировочный цвет	зеленая бронза
Цвет прибора	Откидная крышка зелен.бронза 6031-F9, Кабельный ввод зеленая бронза RAL 6031-F9, Байонетное кольцо зеленая бронза RAL 6031-F9, Буртик зеленая бронза RAL 6031-F9, Крышка корпуса зеленая бронза RAL 6031-F9, Рабочий ползунок черный RAL 9005
Соединение	Винтовые столбчатые клеммы с контактом Kontex
Макс. поперечное сечение кабеля	50,0 мм ²
Кабельный ввод	null
Высота прибора, мм	294mm
Ширина прибора, мм	125mm
Глубина прибора, мм	129mm
Материал корпуса	Полиамид
Контакты	Контактная подложка из термостойкого материала, Контакты из никелированной латуни

прочие технические характеристики	
	Имеется один пилотный контакт
	Резьбовой кабельный ввод MULTI-GRIP TE, встроенная защита от натяжения, дополн. сливные отверстия и стопорный винт, Части корпуса соединяются без применения винтов и фиксируются с помощью защелки. Возможно вскрытие корпуса с помощью отвертки., Для кабеля диаметром от 26 до 50 мм
	Байонетная крышка закреплена на корпусе с помощью ленты

Логистика	
Масса одного изделия	1.35 кг / null
Тип упаковки	null
Кол-во в упаковке	5 ST
Код EAN	4024941839990
Длина	345 mm
Ширина	345 mm
Высота	217 mm
Масса	7,085 kg
Объем	24 276 ccm



Ampere	63	63	63	125	125	125
Polzahl	3	4	5	3	4	5
a ø	110,0	110,0	110,0	125,0	125,0	125,0
b	263,0	263,0	263,0	300,0	300,0	300,0
c	113,0	113,0	113,0	128,0	128,0	128,0
d ø	36,0	36,0	36,0	50,0	50,0	50,0
Leiter mm ² min	6,0	6,0	6,0	16,0	16,0	16,0
Leiter mm ² max	16,0	16,0	16,0	50,0	50,0	50,0